

v. 29.12.2025



ТЕХНИЧЕСКИЙ ПАСПОРТ

для комплекта, состоящего из приточной
и вытяжной установок

CAPSULE COMBO 200 1,5/3E 220

Т
Д
Р
К
О
V

ВАЖНО!

Для надёжной работы оборудования соблюдайте следующие правила, а также расширенный список инструкций. Поломки и некорректная работа оборудования вследствие несоблюдения данных правил не является гарантийным случаем.

- Пульт подключается экранированным четырёхжильным кабелем сечением 0,12-1,0 мм (КСПЭВГ, МКЭШ).
- Применяйте кабель питания в соответствии с максимальной мощностью оборудования.
- Правильно установите максимальную мощность нагревателя.
- **Запрещается** размещение оборудования на улице без использования погодозащитных конструкций (тент, кожух, навес и т. д.), а также в неотапливаемых чердачных помещениях.
- Попадание осадков на оборудование и внутрь оборудования — недопустимо.
- Датчики, устанавливаемые при монтаже, требуют аккуратного обращения.
- Датчики, устанавливаемые при монтаже, должны размещаться только в соответствующих вентканалах.
- Подключение к Wi-Fi производите в соответствии с инструкцией на сайте turkov.ru.
- Обязательно производите пусконаладочные работы, особенно балансировку расходов воздуха!
- Не разбирайте и не модернизируйте оборудование самостоятельно.

СОДЕРЖАНИЕ

Введение	3
Расшифровка наименования	3
Описание составных частей установки	5
Комплектация установки	8
Принцип работы оборудования	8
Габаритные размеры оборудования	9
Обозначение параметров чертежей	9
Capsule Combo 200 1,5/3E 220	10
Обслуживание оборудования	11
Сброс таймера замены фильтров	13
Направление приточного и вытяжного потоков воздуха Capsule Combo 200 1,5/3E 220	14
Технические характеристики Capsule Combo 200 1,5/3E 220	15
Графики статического давления оборудования	16
Диапазон допустимых температур и влажности воздуха для работы оборудования	17
Шумовые характеристики оборудования	17
Транспортировка и хранение оборудования	18
Способы монтажа	19
Последовательность монтажа	20
Размещение оборудования	20
Монтаж воздуховодов	22
Электрический монтаж	23
Установка внешних датчиков	24
Настройка Wi-Fi подключения	25
Подключение дополнительных агрегатов	26
Пусконаладочные работы (ПНР)	29
Гарантийные обязательства	30
Коды ошибок	32
Плановое техническое обслуживание (ПТО)	34
Гарантийный талон	35
Схемы электрических соединений	36

Введение

Установки серии Capsule Combo 200 1,5/3E 220 предназначены для вентиляции жилых, коммерческих и производственных помещений. Универсальный корпус оборудования позволяет производить монтаж в любом удобном положении.

Концепция производимого компанией TURKOV оборудования заключается в максимальной энергоэффективности и стабильной работе в условиях российского климата. Мы предлагаем комплексное решение для сложных систем вентиляции, высокий уровень автоматизации и минимальное участие монтажных организаций в процессе наладки. Наше оборудование не требует сборки и сложных настроек, а поставляется полностью готовым к эксплуатации.

Автоматика собственной разработки позволяет с помощью одной системы вентиляции организовать в квартире или в доме полное управление микроклиматом. Оснадив систему соответствующим оборудованием и датчиками, автоматически будет регулироваться мощность установки, поддерживаться приемлемый уровень CO₂, при этом потребляться минимальное количество электроэнергии.

Расшифровка наименования

Capsule Combo 200 1,5/3 E 220

Capsule Combo – комплект, состоящий из приточной установки Capsule 200 1,5/3E 220 и вытяжной установки VBox 200. Комплект оснащен вентиляторами, нагревателем, фильтром G4, автоматикой.

200 – Номинальный расход воздуха (м³/ч).

1,5/3 – Мощность переключаемого электрического нагревателя (кВт).

E – Электрический нагреватель с системой управления.

220 – Питание (В), одна фаза.

ВНИМАНИЕ!

Чтобы избежать получения травм и нанесения ущерба другим людям и имуществу, внимательно прочтите и соблюдайте следующие инструкции. Данное оборудование не предназначено для использования маленькими детьми и людьми с ограниченной подвижностью, находящимися без надлежащего присмотра.

При установке

- Монтаж, перемещение и ремонт данного оборудования должны проводиться специалистами, имеющими соответствующую подготовку и квалификацию для выполнения данных видов работ. Неправильное выполнение монтажа, демонтажа, перемещения и ремонта оборудования может привести к возгоранию, поражению электротоком, нанесению травмы или ущерба.
- Поверхность, на которую устанавливается и крепится оборудование, а также крепление оборудования должны быть рассчитаны на вес оборудования.
- Используйте силовые и сигнальные кабели необходимого сечения согласно требованиям паспорта, а также государственным правилам и стандартам. Не используйте удлинители или промежуточные соединения в силовом кабеле. Не подключайте несколько единиц оборудования к одному источнику питания.
- Предохранитель или автомат токовой защиты должен соответствовать мощности оборудования. Оборудование должно иметь надежное заземление. Неправильное заземление может привести к поражению электрическим током.
- Не включайте питание до завершения работ по монтажу. Не устанавливайте и не используйте оборудование в помещениях с потенциально взрывоопасной атмосферой. Применение или хранение горючих материалов, жидкостей или газов возле оборудования может привести к возгоранию.

Правила электробезопасности

- Все подключения должны проводиться квалифицированным персоналом.
- Подключения должны проводиться с соблюдением всех правил безопасности.
- Характеристики электропитания должны соответствовать требованиям спецификации для данного оборудования.

Перед началом работы

- Перед началом работы установки внимательно прочитайте паспорт оборудования. Строго придерживайтесь описания выполняемых операций. Нарушение технологии может повлечь за собой травмы для вас или окружающих, а также повреждение оборудования.

Во время эксплуатации

- Не включайте и не выключайте оборудование посредством включения/выключения питания, это может привести к повреждению оборудования из-за перегрева нагревателя.
- Не используйте оборудование не по назначению.
- Не стойте под струей холодного воздуха. Это может повредить вашему здоровью. Оберегайте домашних животных и растения от длительного воздействия холодного воздушного потока, так как это вредно для их здоровья.

При обслуживании

- Не прикасайтесь к выключателям мокрыми руками. Это может привести к поражению электротоком.
- Перед чисткой или обслуживанием отключите оборудование от источника питания.
- При уходе за оборудованием вставляйте на устойчивую конструкцию, например, на складную лестницу.

Важно!

- При появлении каких-либо признаков неисправности (запах гари, повышенный шум и т. п.) сразу же выключите оборудование и отключите от источника питания. Использование оборудования с признаками неисправности может привести к возгоранию, поломке и т. п. При появлении признаков неисправности необходимо обратиться в сервисный центр.
- Периодически проверяйте состояние приточной уличной решетки — она может забиваться пылью и пухом. При необходимости очищайте решетку.
- Во избежание опасности получения травм, не суйте руки и другие части тела в отверстия оборудования.
- Не трогайте работающий или недавно выключенный электронагреватель — это может нанести травму.
- Не допускайте попадания посторонних предметов внутрь оборудования.
- Не допускается работа оборудования без проведения пусконаладочных работ — это приведет к некорректной работе оборудования, выходу из строя элементов оборудования.
- Не допускается работа оборудования во время мокрых, пыльных и/или ремонтных работ в обслуживаемых помещениях — это приведет к некорректной работе оборудования, выходу из строя элементов оборудования.

Оптимальная работа

Обратите внимание на следующие моменты для обеспечения нормальной работы:

- Выполнен качественный монтаж
- Выполнены пусконаладочные работы.
- Фильтры меняются или по настроенному таймеру, или по фактическому загрязнению.

Описание составных частей установки

Стальной корпус



- Стальной корпус с порошковой окраской.
- Теплошумоизоляция толщиной 30 мм.
- Внешнее расположение автоматики.
- Минимальная толщина оборудования.
- Универсальный корпус (одновременно правое и левое исполнение).

Вентиляторы



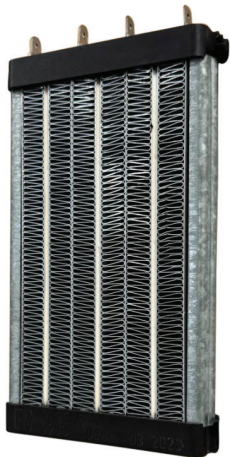
- В оборудовании установлены надёжные, высокоэффективные ЕС-вентиляторы. Электронно-коммутируемые вентиляторы (ЕС) с управлением по линии 0-10 В.
- ЕС-вентиляторы регулируются в диапазоне от 30% до 100% с точностью в 1%, это позволяет максимально точно подвести воздухообмен к расчётным/проектным значениям.
- Приточный и вытяжной вентиляторы настраиваются отдельно, что позволяет балансировать приточную и вытяжную линии изменением настроек вентиляторов.

Электронагреватели и система управления



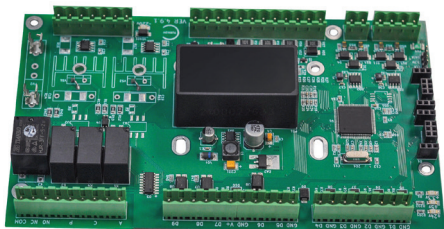
- В оборудовании Capsule Combo 200 1,5/3E 220 устанавливается встроенный электрический нагреватель с плавным управлением мощностью.
- Система управления нагревателем состоит из следующих элементов:
 - Датчик температуры воздуха в канале (датчик D2).
 - Контактёр для полного размыкания питания электрического нагревателя. Включается и выключается при включении/выключении нагревателя. При работе электронагревателя не активен, следовательно, не шумит.
 - Твёрдотельное реле для управления электронагревателем. Плавное и точное управление мощностью в диапазоне от нуля до максимальной.
 - Нет подвижных элементов.
 - Абсолютно бесшумная работа.
 - Настраиваемый PID-регулятор (в пульте управления).
- Данная система управления электрическим нагревателем позволяет точно поддерживать температуру подаваемого воздуха независимо от уровня воздухообмена и температуры на улице.

Нагреватель электрический



- В комплектацию оборудования входит:
 - Две кассеты РТС нагревателя общей мощностью 3000 Ватт.
 - Автомат защиты в коробке автоматики, включая и выключая который, можно выбирать максимальную мощность нагревателя в процессе эксплуатации (1,5/3 кВт).
 - В любом режиме максимальной мощности нагреватель управляется плавно.
 - Не производите самостоятельное включение дополнительной секции, если электрическая сеть рассчитана на работу только с одним нагревателем.
- Электрическое сопротивление РТС-нагревателя нелинейно зависит от температуры нагрева.
- При нагреве до максимальной температуры (температуры Кюри) сопротивление элемента многократно увеличивается, ограничивая протекающий ток и дальнейший рост температуры.
- Длительный срок службы – более 20000 часов непрерывной работы.
- Максимальная рабочая температура поверхности – 180 °С.
- Максимальная рабочая температура в местах крепления – 60 °С.
- Защита от перегрева по термоконтакту (60 °С).
- Защита от перегрева по максимальной температуре в канале.
- Диапазон регулирования температуры для подаваемого воздуха: от 0 °С до +30 °С.

Контроллер – Monocontroller



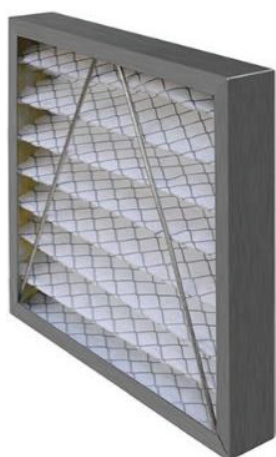
- Собственная разработка схемотехники.
- Собственная сборка контроллеров.
- Собственное ПО.
- Компактные размеры и широкий функционал.
- Есть все функции, необходимые вентиляционной установке.
- Более 50 каналов диагностики элементов и самодиагностики.

Wi-Fi модуль (удаленное управление)



- В нашем оборудовании есть встроенный Wi-Fi, который позволяет управлять настройками установки удаленно.
- Разработано мобильное приложение TURKOV, его можно скачать в App Store для iOS и Google Play для Android.
- Приложение работает в Android версии 5 и старше / iOS 10 и старше.
- С помощью приложения можно управлять оборудованием в режиме реального времени, при этом управление возможно если пользователь находится с оборудованием в одной сети, так и удаленно с использованием наших серверов.
- Для работы приложения необходим доступ к интернету.

Фильтры



- В оборудовании применяются кассетные воздушные фильтры G4 (штатно).
- Опционально можно установить фильтр F5, F7, F9 или угольный (Carb).
- Замена фильтров приточного воздуха производится по сигналу на пульте управления установкой или 1–2 раза в год.
- В первые месяцы эксплуатации возможно более быстрое загрязнение фильтров, из-за пыли от ремонтных работ.
- Установленные в оборудовании фильтры не подлежат чистке!
- После установки нового фильтра необходимо обнулить в пульте управления время до его следующей замены.

ВНИМАНИЕ!

Крышки фильтров находятся с двух сторон оборудования, что позволяет производить замену фильтров независимо от способа монтажа

Размеры воздушных фильтров для установки.

Модель	Фильтр G4	Фильтр F5, F7, F9, Carb
Capsule Combo 200 1,5/3E 220	167x238x48	167x238x40

Комплектация установки

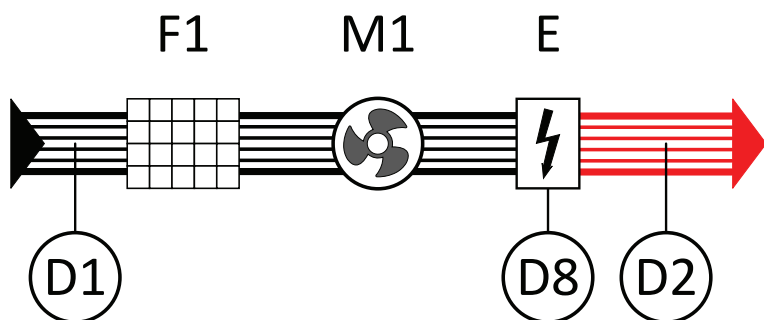
Capsule Combo 200 1,5/3E 220

- Корпус оборудования с теплоизоляцией – 2 шт.
- Вентилятор – 2 шт.
- Контроллер – 1 шт.
- Пульт проводной – 1 шт.
- Фильтр – 1 шт.
- Угловой кронштейн с виброопорой – 8 шт.
- Болт М8 – 16 шт.
- Датчик температуры уличного воздуха – 1 шт.
- Датчик температуры приточного воздуха – 1 шт.
- Автомат защиты – 2 шт.
- Нагреватель керамический – 2шт.
- Контактор – 1 шт.
- ТТР – 1 шт.
- Инструкция по эксплуатации – 1 шт.
- Кабель ввод PG-9 – 3 шт.
- Кабель ввод PG-11 – 1 шт.
- Экранированный кабель для настенного пульта управления – 10 м.
- Межблочный жгут - 7 м.

Принцип работы оборудования

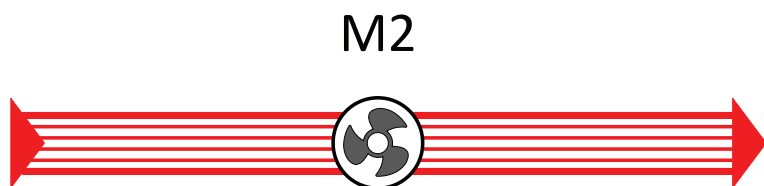
- Комплект Capsule Combo 200 1,5/3E 220 состоит из приточной установки для подачи очищенного и подогретого наружного воздуха в помещение и вытяжной установки для вытяжки воздуха из помещения.
- В приточной установке установлен электрический нагреватель.

Capsule 200



- M1 – Приточный ЕС-вентилятор.
 E – Электрический нагреватель.
 F1 – Фильтр грубой очистки приточного воздуха. Штатный G4 или F5 (приобретается отдельно).
 D1 – Датчик температуры уличного воздуха.
 D2 – Датчик температуры приточного воздуха.
 D8 – Термоконт.

VBox 200










- M2 – Вытяжной ЕС-вентилятор.

Габаритные размеры оборудования

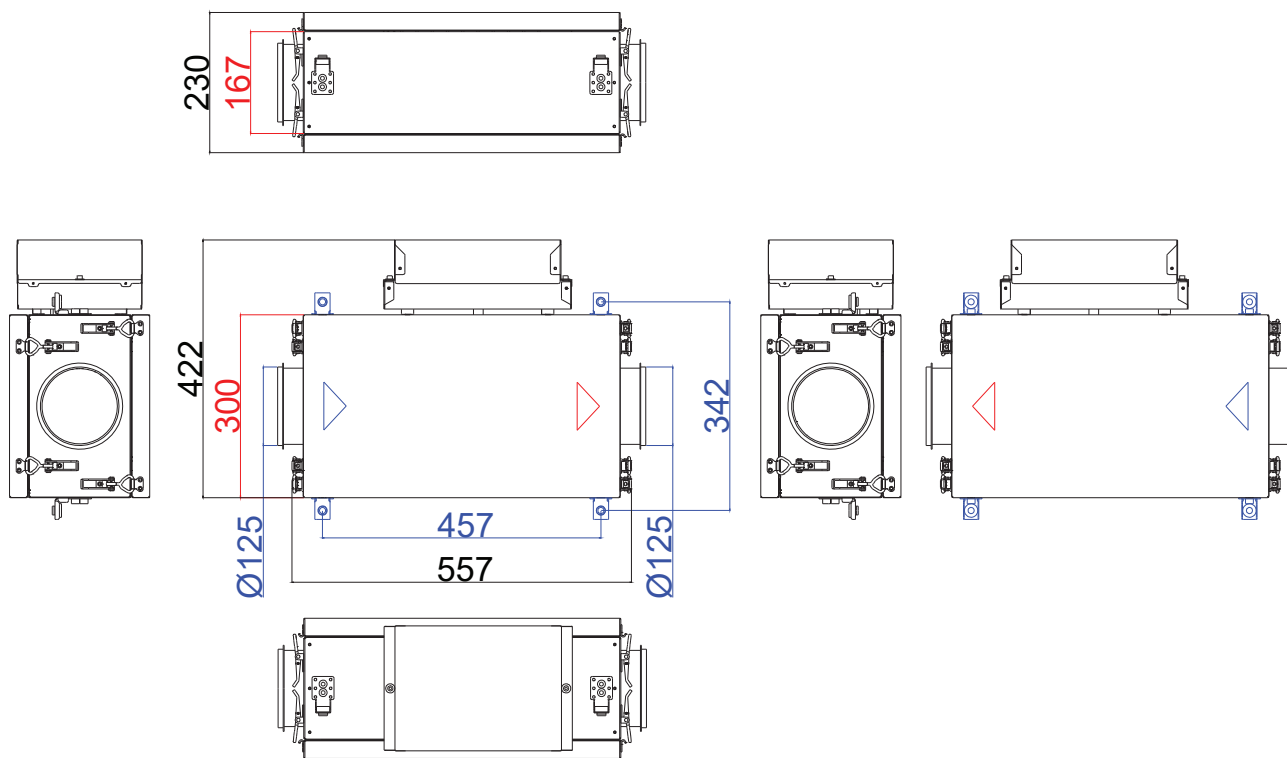
Габаритные размеры оборудования позволяют оценить, сколько пространства займет агрегат при установке, транспортировке и эксплуатации.

Обозначение параметров чертежей

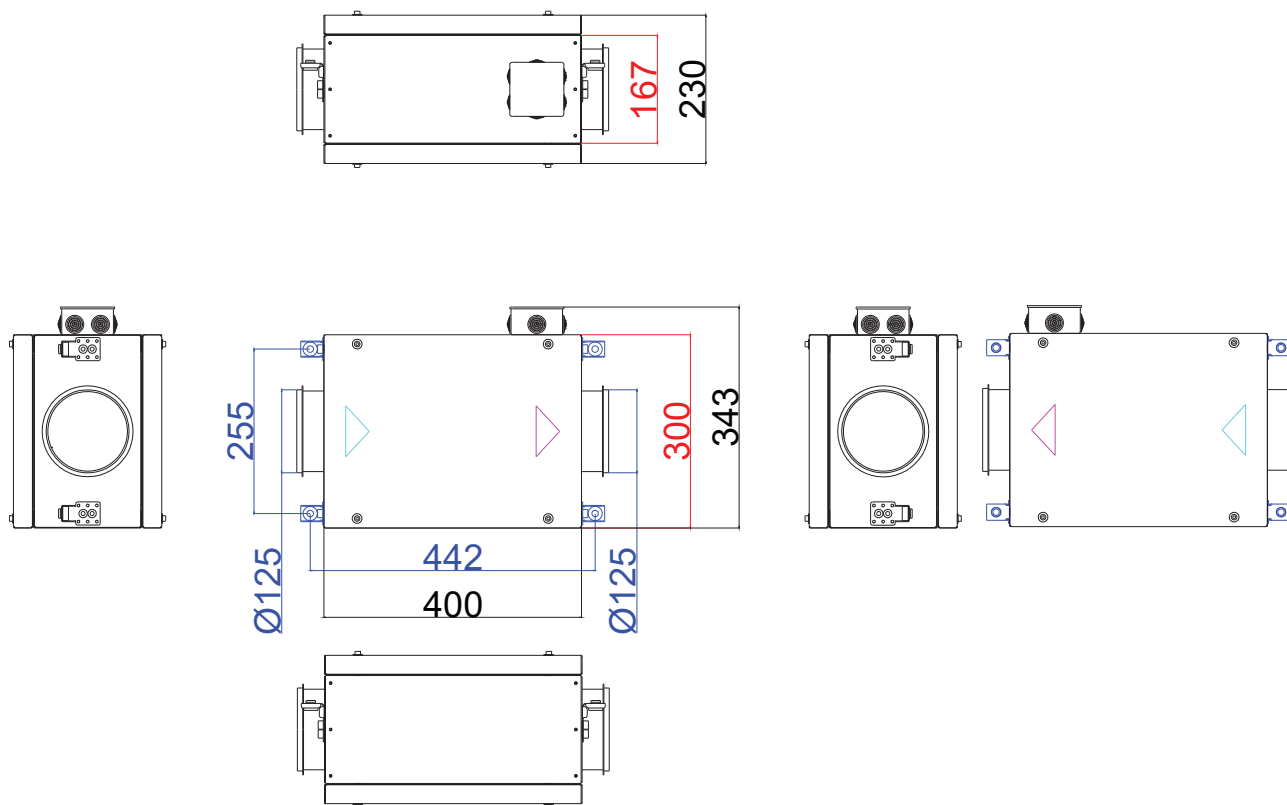
Габариты		
	Общий внешний габарит	<ul style="list-style-type: none">▪ Длина общая максимальная.▪ Высота общая максимальная.▪ Ширина общая максимальная.▪ Габариты блоков (для модульных корпусов).
	Габариты креплений, подключений	<ul style="list-style-type: none">▪ Габариты точек крепления корпуса (установленных угловых кронштейнов).▪ Габариты точек крепления оборудования (крепёжные отверстия).▪ Диаметр колец для круглого воздуховода.▪ Размеры проёма под прямоугольный воздуховод.▪ Размеры точек подключения воздуховода прямоугольного.
	Информационные размеры	<ul style="list-style-type: none">▪ Габариты сервисных панелей.▪ Габариты корпуса без съёмных элементов.▪ Прочие информационные размеры.
Направления движения воздуха		
		Подача в дом.
		Всасывание с улицы.
		Всасывание из дома.
		Выброс на улицу.

Capsule Combo 200 1,5/3E 220

Capsule 200 1,5/3E 220

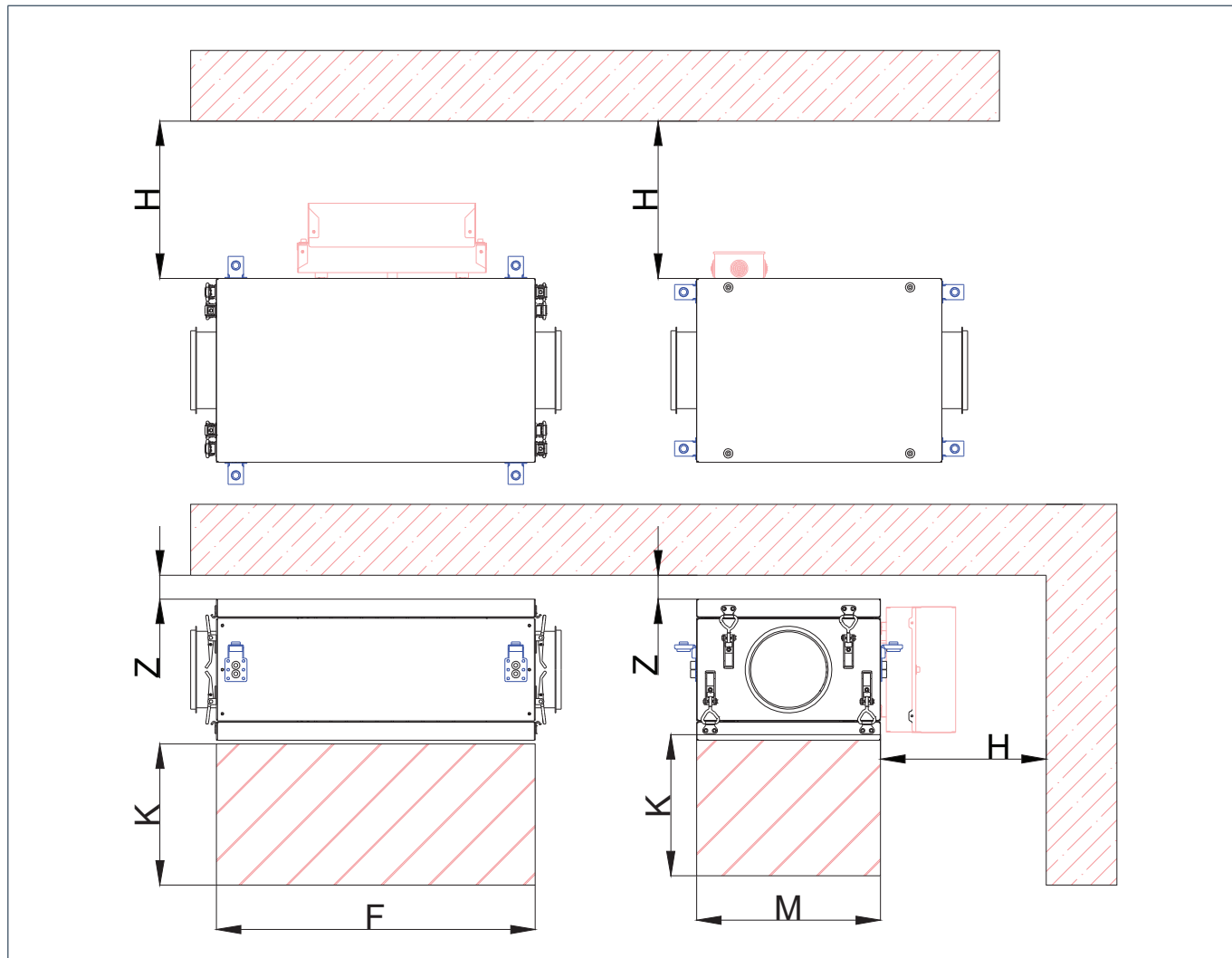


VBox 200



Обслуживание оборудования

- При выборе места установки обратите внимание на то, что оборудование требует регулярного технического обслуживания.
- Убедитесь, что инспекционные панели доступны для технического обслуживания и сервиса.
- Оставьте пространство для свободного снятия инспекционных панелей и доступа к внутренним компонентам установки, а также к автоматике и смесительному узлу.

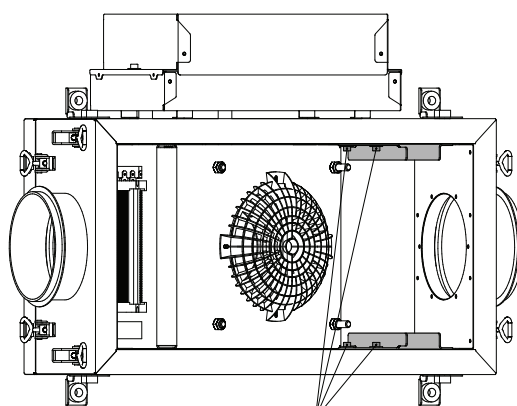
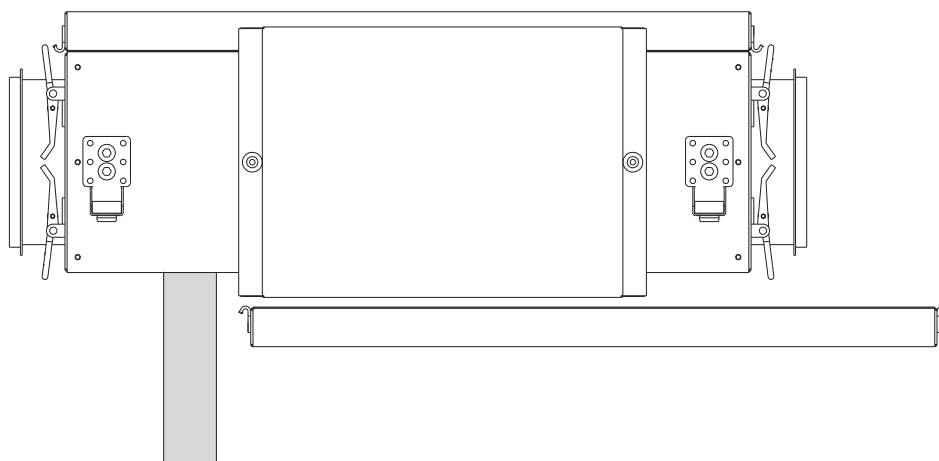
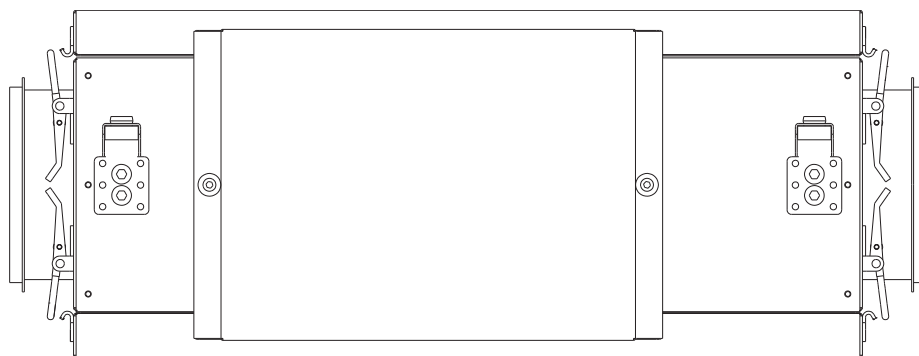


Зона обслуживания и ограничения при монтаже Capsule Combo 200 1,5/3E 220.

Размеры, мм / модель	H	F	K	M	Z
Capsule Combo 200 1,5/3E 220	400	400	200	700	10 (не притягивайте оборудование к перекрытию)

Доступ к фильтрам.

Замена фильтра Capsule Combo 200 1,5/3E 220



*Ослабить винты
и отрегулировать прижим к фильтру*

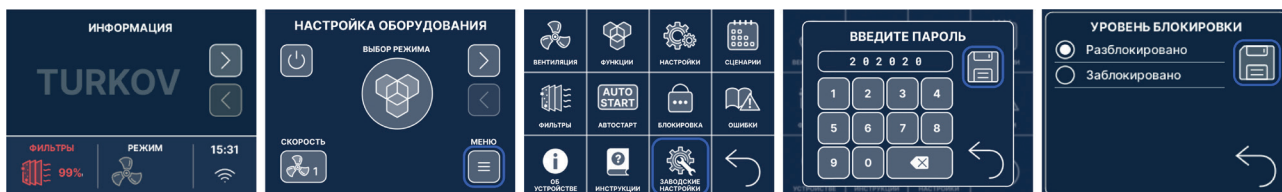
- Панели для доступа к фильтрам находятся с двух сторон оборудования. Фильтр можно менять через любую сторону.
- При замене фильтра, придерживая крышку со стороны обслуживания, откройте четыре защёлки и снимите крышку.
- Выньте из установки изношенный фильтр и установите новый, при необходимости отрегулируйте упор фильтра.
- Для регулировки упора ослабьте четыре винта М5 соответствующим инструментом.
- Прижмите упор к фильтру и затяните четыре винта М5.
- Установите крышку в обратной последовательности.
- **После замены фильтра необходимо выполнить сброс таймера замены фильтров.**

Сброс таймера замены фильтров

После физической замены фильтров в оборудовании необходимо сбросить таймер замены фильтров в меню пульта установки.

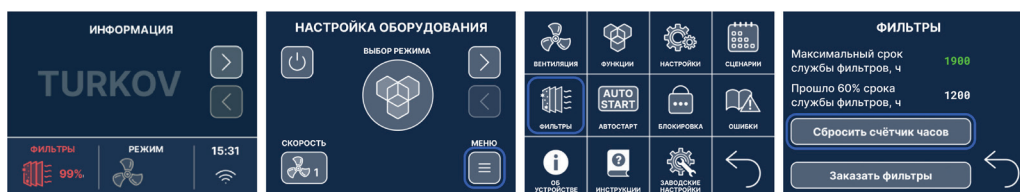
1. Отключить защиту для сброса таймера:

«Главный экран» — «Меню» — «Заводские настройки» — «Пароль» — «Выключение защиты»

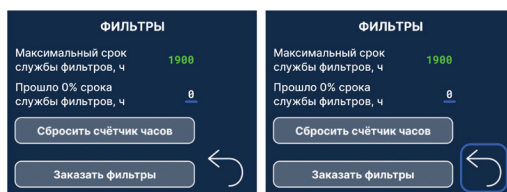


2. Перейти в меню таймера замены фильтра и обнулить таймер:

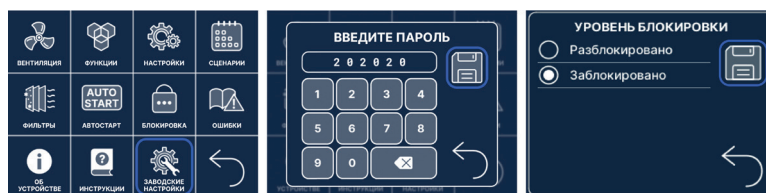
«Главный экран» — «Меню» — «Фильтры» — «Сброс счётчика»



3. После обнуления убедитесь, что таймер сбросился до 0 и вернитесь в «Меню»

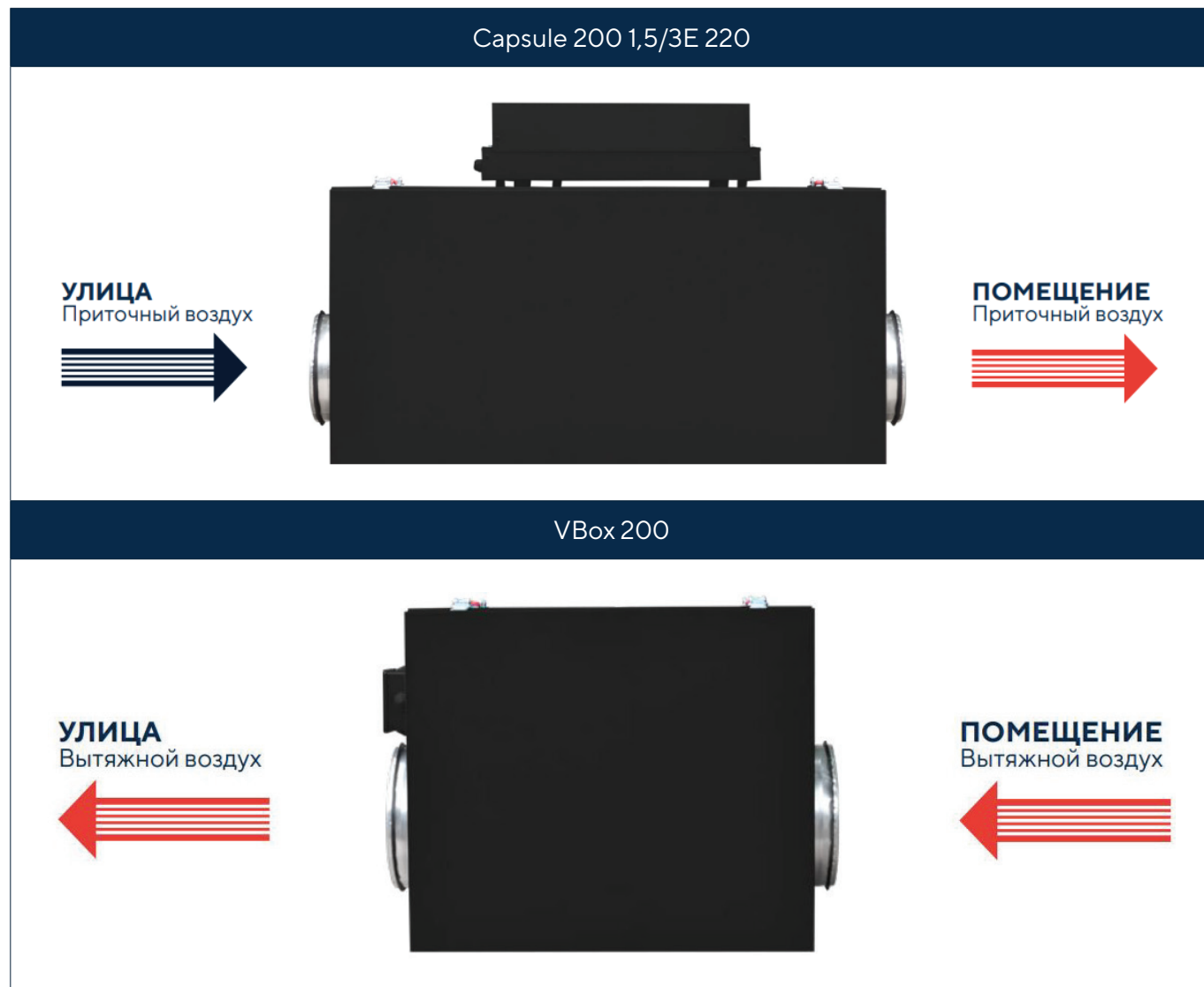


4. Для повторной активации защиты сброса таймера: «Заводские настройки» — «Пароль» — «Включение защиты»



Направление приточного и вытяжного потоков воздуха Capsule Combo 200 1,5/3E 220

- Комплект Capsule Combo 200 1,5/3E 220 состоит из приточной установки для подачи очищенного и подогретого наружного воздуха в помещение и вытяжной установки для вытяжки воздуха из помещения.
- В приточной установке установлен электрический нагреватель.



Технические характеристики Capsule Combo 200 1,5/3E 220

	Общие данные							
Наименование	Номинальный воздухообмен, м ³ /ч	Для помещений до, м ²	Питание	Мощность вентиляторов, Вт	Мощность эл. нагревателя, кВт	Суммарная максимальная эл. мощность оборудования, Вт	Минимальное сечение кабеля, мм ²	Ток автомата, А
Capsule Combo 200 1,5/3E 220	200	70	220 В 1Ф 50Гц	105	1,5/3	3210	2,5	20

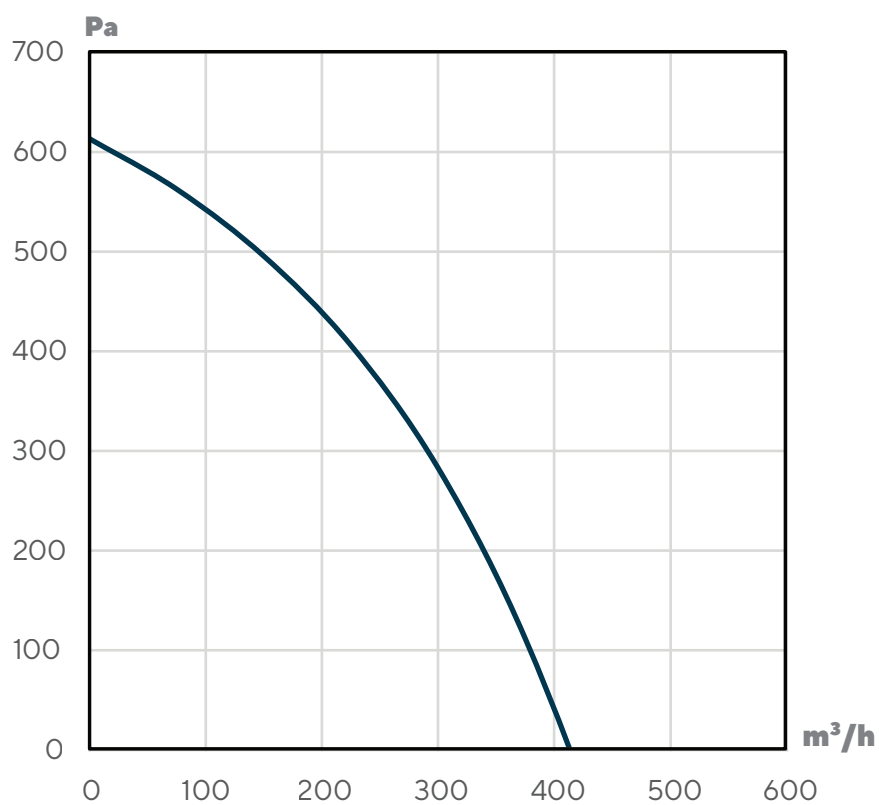
	Корпус						
Наименование	Длина, мм	Ширина, мм	Высота, мм	Корпус, тип, исполнение	Толщина корпуса, мм	Толщина крышек, мм	Подключения, мм
Capsule Combo 200 1,5/3E 220	557	422	230	Двухнаправленный, моноблок, универсальный	30	30	Ø125
VBox 200	400	343					

	Электронагреватель				
Наименование	Тип нагревателя	Переключаемый нагреватель	MIN мощность, кВт	MAX мощность, кВт	Шаг
Capsule Combo 200 1,5/3E 220	PTC	Да	1,5	3	1,5

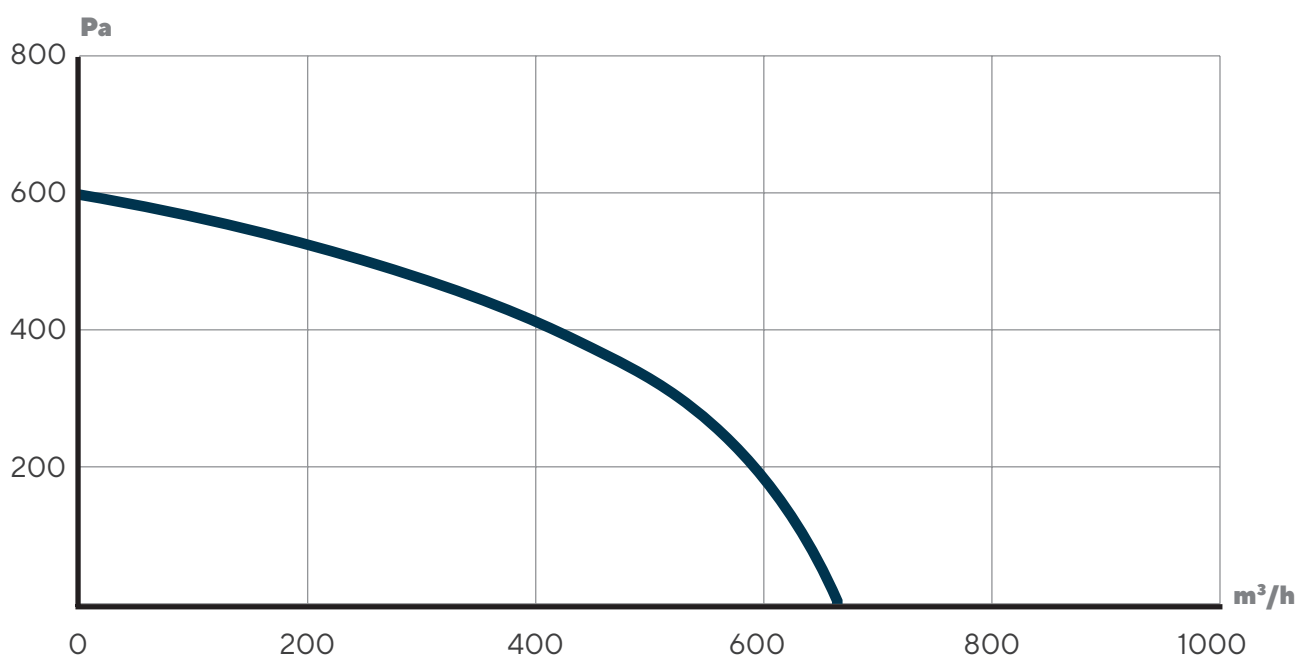
Наименование	Заслонка воздуш.	Шумоглуш.	Гибкая вставка	VAV-система	Stereo-VAV-система
Capsule Combo 200 1,5/3E 220		Ø125			Опция

Графики статического давления оборудования

Capsule 200



VBox 200



Диапазон допустимых температур и влажности воздуха для работы оборудования

Температура/влажность воздуха вокруг оборудования	Температура «с улицы»
Оборудование с электрическим нагревателем	
-30...+45 °C / 1...90%	-55...+45 °C
Оборудование с жидкостным нагревателем и теплоносителем «вода»	
+5...+45 °C / 1...90%	-30...+45 °C
Оборудование с жидкостным нагревателем и теплоносителем (антифриз – 45%)	
-30*...+45 °C / 1...90%	-55*...+45 °C
<i>*В зависимости от типа нагревателя и теплоносителя.</i>	

Шумовые характеристики оборудования

Наименование оборудования	Шум к окружению, дБ
Capsule Combo 200 E	39

ВАЖНО!

Данные по звуковому давлению указаны от корпуса оборудования, подключённого к сети воздуховодов с применением шумоглушителей.

Для определения шума принимается 70% от максимального давления при номинальном расходе воздуха, но не более 300 Па.

Замеры проводились на расстоянии 2 м от корпуса оборудования.



При замерах допускается отклонение уровня звукового давления от расчетного до 5 дБ в зависимости от способа монтажа оборудования, компоновки сети воздуховодов, наличия шумоглушителей, гибких вставок и т. д.

Транспортировка и хранение оборудования

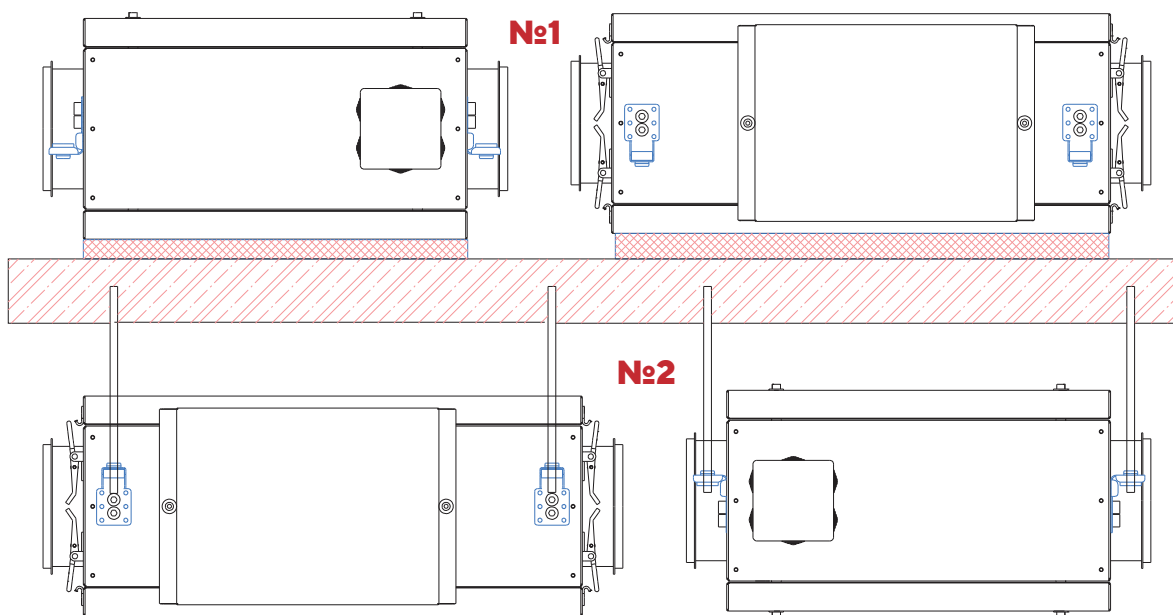
- Транспортировка оборудования может осуществляться любым видом транспорта при условии надёжной защиты изделия от ударов, вибраций, пыли и влаги. Для упаковки оборудования используются многослойная стретч-плёнка, пенопласт и пузырчатая плёнка.
- Для погрузочно-разгрузочных работ следует использовать соответствующую подъёмную технику для предотвращения возможных повреждений оборудования. Такелаж частично разобранного оборудования не допускается, это может привести к повреждениям.
- Хранить изделие рекомендуется в упаковке производителя в сухом помещении при температуре от 0 до +40 °С. Окружающая среда в складском помещении должна быть благоприятной для хранения оборудования, не должна подвергаться воздействию агрессивных и/или химических испарений, примесей, чужеродных веществ, которые могут вызвать появление коррозии и повредить герметичность соединений.
- Подключение оборудования к электрической сети должно осуществляться не раньше, чем через два часа после его нахождения в помещении при комнатной температуре.

Способы монтажа

Условные обозначения

	Поверхность, на которой производится монтаж (пол, стена, потолок)
	Виброшумоизоляционный материал

Агрегат можно монтировать в любом удобном положении

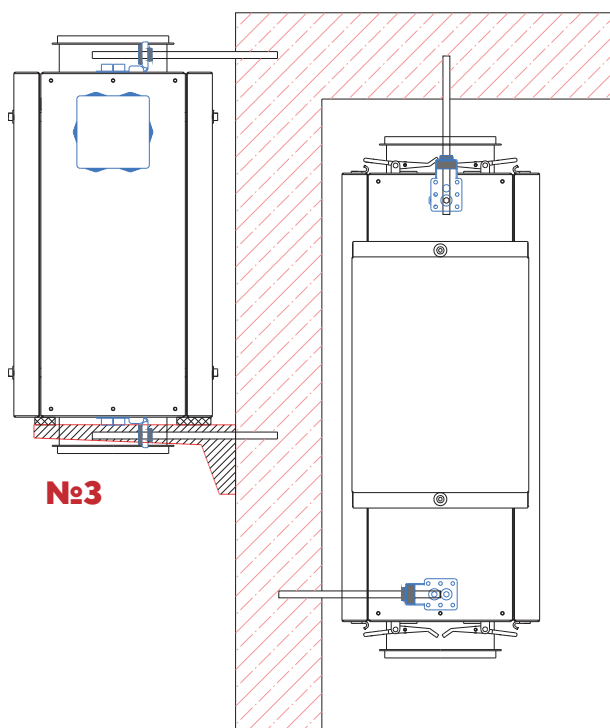


№1 – Горизонтальный монтаж.

- Между оборудованием и опорной площадкой используйте виброизолирующий мат (в комплект не входит).

№2 – Подвесной монтаж.

- Для подвесного монтажа используйте комплекты крепёжные кронштейны.



№3 – Вертикальный монтаж.

- При вертикальном монтаже устанавливайте оборудование на крепёжные кронштейны с необходимой несущей способностью (не менее $\times 4$ веса оборудования) (в комплект не входят).
- Обязательно используйте виброопоры с достаточной несущей способностью.
- В верхней точке можно закрепить оборудование комплектами крепёжными кронштейнами.

Последовательность монтажа

1. Перенесите оборудование к месту монтажа.
2. При напольном монтаже установите виброизолирующие ножки, при подвесном монтаже разметьте и установите анкера и шпильки.
3. При напольном монтаже установите оборудование на место монтажа, при подвесном монтаже закрепите на потолке или стене.
Обязательно учитывайте вес оборудования при его монтаже.
4. Подключите вентиляционные каналы, проверьте правильность подключения и герметичность соединения. Рекомендуется применять вибровставки на вентканалах.
5. Все электромонтажные работы проводятся при снятом напряжении с оборудования и с линии.
6. Подключите пульт управления согласно инструкции.
Обязательно внимательно проверьте правильность подключения.
7. Выключите автомат защиты, установленный в щите автоматики оборудования.
8. Проверьте отсутствие напряжения на питающем силовом кабеле.
9. Заведите кабель питания в щит автоматики оборудования и подключите линию питания согласно инструкции.
10. Включите автомат защиты, установленный в щите автоматики оборудования.
11. Закройте сервисную крышку щита автоматики оборудования. Проверьте надёжность креплений.
12. Включите автомат защиты линии питания.
13. На пульте должна появиться индикация и включиться подсветка.
14. Запустите установку, нажав на кнопку включения.

Размещение оборудования

- Оборудование предпочтительно размещать в отдельном помещении (балкон, лоджия, кладовая, прачечная, подвал, гараж, котельная, бойлерная).
- Место забора свежего воздуха должно быть максимально удалено от вытяжки кухни, вентиляционного выхода системы канализации, печной трубы и других загрязнённых источников.
- Удалять вытяжной воздух необходимо на расстоянии не менее 2 м от места забора свежего воздуха (в случае размещения уличных решёток на одном фасаде здания) для предотвращения перетекания потоков.
- Рекомендуется устанавливать дополнительные виброизоляторы.

Места, непригодные для размещения:

- С замасленной средой, наличием пара или сажи в воздухе.
- С наличием испарений серной кислоты, например, вблизи горячих источников.
- Где возможно занесение установки снегом.
- Где возможно подтопление.
- С повышенной запылённостью и влажностью.
- На конструкциях, с недостаточной несущей способностью.

При выборе способа монтажа следует руководствоваться удобством расположения установки, минимизацией шумового воздействия на пользователя, удобством компоновки вентиляционной сети и т. д.

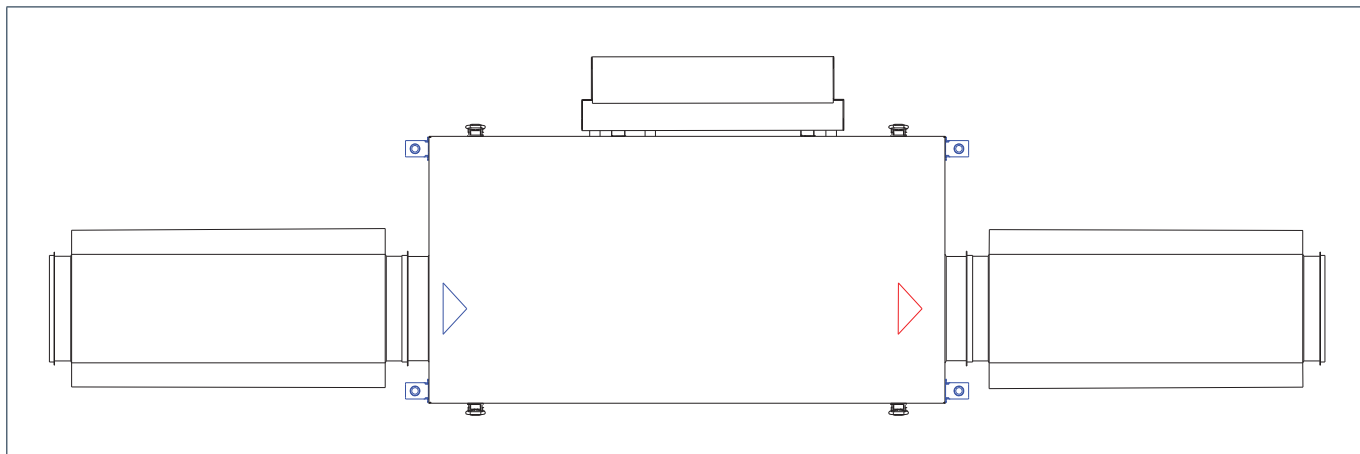
- Не рекомендуется устанавливать отводы непосредственно у выходов оборудования.
- Не рекомендуется устанавливать оборудование на пол без виброизолирующих ножек.
- Не рекомендуется устанавливать оборудование на межкомнатные стены.
- Вентиляционная сеть не должна иметь излишнюю длину, содержать резких разворотов, большого количества поворотов, чрезмерных уменьшений проходного сечения.
- Во избежание образования конденсата, воздуховод наружного воздуха должен быть теплоизолирован.
- Наружное отверстие воздуховода должно быть защищено решёткой от проникновения осадков, птиц, мышей и т. д.
- Место прохода воздуховодов через стены должны быть теплоизолированы.
- Листья и другие загрязнения могут засорить заборную решётку и снизить расход воздуха. Проверяйте заборную решётку дважды в год, очищайте по необходимости.

ВАЖНО!

- При выборе места установки обратите внимание на то, что оборудование требует регулярного технического обслуживания. Убедитесь, что инспекционная панель доступна для технического обслуживания и сервиса. Оставьте свободное пространство для снятия инспекционной панели и доступа к внутренним компонентам установки, а также для замены фильтров.
- При любом способе монтажа установку не допускается жёстко притягивать к конструкциям. Это приводит к появлению шумов!
- Оставьте зазор 5–10 мм между стеной/потолком и установкой.
- При «вертикальном» способе монтажа оборудование устанавливается на пол, на подставку или на любые настенные кронштейны с достаточной несущей способностью.
- При «горизонтальном монтаже под потолком» оборудование устанавливается на горизонтальные траверсы, которые закреплены за конструкции с необходимой несущей способностью. Проследите, чтобы траверсы не перекрывали сервисный люк для замены фильтров и коробку с автоматикой.
- Запрещено крепить установку, вкручивая крепления в корпус (кроме штатных кронштейнов в указанных местах).
- Запрещается полностью зашивать оборудование! Всегда должна оставаться возможность его полного демонтажа.
- Рекомендуемая скорость воздуха в воздуховодах – 4,5 м/с, но не более 5,5 м/с. При более высокой скорости воздуха будет создаваться повышенный шум.

Монтаж воздуховодов

- Утепление воздуховодов производится в соответствии со СНиП 2.04.14-88, СП 61.13330.2012, СНиП 41-01-2003.
- При утеплении материалами из вспененного полиэтилена (например, Пенофол) для средней полосы России при прокладке в отапливаемом помещении рекомендуется утепление 10-20 мм. При прокладке в неотапливаемом помещении (улица, чердак, гараж) – утепление 40-50 мм.
- Для северных регионов России рекомендуется утепление 20-30 мм для отапливаемых помещений, 50-60 мм для неотапливаемых помещений.



- Шумоглушитель всегда монтируется на оборудование.
- Расстояние между шумоглушителем и оборудованием нужно минимизировать.
- Место присоединения шумоглушителя и установки нужно дополнительно теплозвукоизолировать.

Электрический монтаж

Монтаж электропроводки следует осуществлять в соответствии с местными электротехническими нормами.

- Проверьте соответствие электрической сети данным, указанным для оборудования.
- Работы по электропроводке должны осуществляться квалифицированными профессионалами.
- В качестве питающих кабелей используйте ПВХ-кабели с двойной изоляцией.
- Перед тем как получить доступ к клеммным устройствам необходимо отключить все контуры питания.
- Подключение линии питания производится:
 - Фаза [L] на защитный автомат, установленный в щите автоматики оборудования.
 - Нейтраль [N] и проводник заземления [PE] на клеммную колодку, установленную в щите автоматики оборудования.
- Подключение пульта управления к установке производится на клеммы платы к контактам [1 | 2 | 3 | 4], согласно электрической схеме. Для подключения требуется экранированный кабель с сечением 0.12-1.0 мм.
Обязательно подключите экранирование к клемме 2 (только со стороны оборудования).
- Во время подключения и эксплуатации оборудования недопустимо замыкать между собой питающие провода пульта (1 и 2, 1 и 3), провода управления (3 и 4, 2 и 4). Это может привести к выходу из строя элементов автоматики.
- Подключение сигнальной линии к пульта управления производится на клеммную колодку к контактам [1 | 2 | 3 | 4]. Клеммная колодка установлена внутри корпуса пульта управления (экранирование на пульте не подключается).

ВНИМАНИЕ!

Подключение пульта управления производить в строгом соответствии с обозначениями: 1-1, 2-2, 3-3, 4-4.

Сигнальный провод не должен проходить рядом с силовыми проводами, электромагнитные наводки могут привести к некорректной работе оборудования или выходу его из строя.

- Подключение линии питания электрических заслонок с возвратной пружиной производится следующим образом: фаза — на клемму платы к контакту [51], ноль — на общую колодку [N].
- Датчики температуры уже подключены к установке.
- Настройки и возможности дополнительного оборудования смотреть в инструкции по эксплуатации.

Напряжение питания для нормальной эксплуатации оборудования:

- Для однофазных машин: допустимый диапазон напряжения питания ~ 215-240 В.

Установка внешних датчиков

Датчик температуры уличного воздуха «D1» устанавливается в воздуховод «Воздух с улицы»	Датчик температуры приточного воздуха «D2» устанавливается в воздуховод «Подача в дом»
<ul style="list-style-type: none">▪ На любом удобном удалении.	<ul style="list-style-type: none">▪ Не менее 1 м после нагревателя.▪ Если применяется охладитель:<ul style="list-style-type: none">▪ Не менее 0,5 м после охладителя.▪ Если применяется увлажнитель:<ul style="list-style-type: none">▪ Не менее 0,5 м после увлажнителя.▪ Если применяется увлажнитель и охладитель:<ul style="list-style-type: none">▪ Не менее 0,5 м после охладителя (охладитель всегда ставится после увлажнителя).
Датчик температуры вытяжного воздуха «D5» устанавливается в воздуховод «Воздух из дома»	Датчик температуры и влажности вытяжного воздуха «D7» устанавливается в воздуховод «Воздух из дома»
<ul style="list-style-type: none">▪ На любом удобном удалении.	<ul style="list-style-type: none">▪ На любом удобном удалении.

Настройка Wi-Fi подключения

Сначала необходимо скачать приложение для управления вентиляционной установкой



Затем произвести настройку подключения согласно инструкции



ВАЖНО!

Рекомендуется внимательно ознакомиться с данной инструкцией, представленная информация поможет настроить подключение правильно.

Подключение дополнительных агрегатов

VAV-система

Система автоматического поддержания расхода воздуха в приточном канале.

Совместное PID-регулирование мощности вентиляторов.
Вытяжной вентилятор работает параллельно приточному.

- Требуется датчик давления в канале притока.
- Монтажная организация, согласно инструкции по эксплуатации, устанавливает значения давления воздуха (и, следовательно, расхода), которое требуется поддерживать.

StereoVAV-система

StereoVAV-систему возможно установить при удаленности вытяжной установки от приточной не более 4 метров.

Система автоматического поддержания расхода воздуха в приточном и вытяжном каналах.

Раздельное PID-регулирование мощности вентиляторов.

- Требуется датчик давления в канале притока.
- Требуется датчик давления в канале вытяжки.
- Монтажная организация, согласно инструкции по эксплуатации, устанавливает значения давления воздуха (и, следовательно, расхода), которое требуется поддерживать.

Подключение к системам «Умный дом» и регистры ModBus

- Оборудование может быть подключено к системе «Умный дом» по протоколу ModBus.
- Порт RS-485 расположен на пульте управления вентиляцией (контакты 5 и 6).
- Регистры ModBus вы можете найти на нашем сайте в разделе «Статьи».

Сенсорный пульт управления



Возможности пульта управления

- Часы, дата.
- Три скорости вентилятора.
- Отображение состояния фильтра в реальном времени.
- Недельный таймер. Программирование установки на неделю, в каждом дне семь событий.
- Уставка температуры приточного воздуха (ПИД).
- Отображение неисправностей на дисплее.
- Отображение уличной температуры.
- Уставка влажности в помещении.

Габариты: 130x80x23 мм.

Подключение пульта 4x0,12-1,0 мм.

Провод должен быть экранированным.

Подключение ModBus на пульте управления. Порт RS-485.

Управление по Wi-Fi и контроллер



Возможности контроллера

Вентиляторы

- Индивидуальное управление приточного и вытяжного АС-вентилятора.
- Индивидуальное управление приточного и вытяжного ЕС-вентилятора.
- VAV-система.
- Управление заслонкой с возвратной пружиной или Откр./Закры. Задержка на открытие.

Нагрев

- Управление жидкостным нагревателем.
- Управление электрическим нагревателем.

Кондиционирование

- Управление фреоновым охладителем: увлажнение/осушение.
- Управление адиабатическим увлажнителем.
- Управление осушителем.

Связь

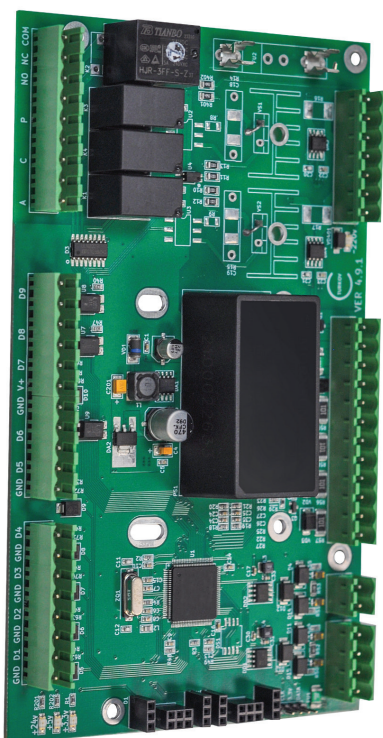
- Подключение к «Умному дому» или диспетчерскому пункту по RS-485.
- Управление по Wi-Fi.

Опции

- Управление фреоновым охладителем on/off.
- Управление фреоновым охладителем Invertor.
- Управление водяным охладителем on/off.
- Управление водяным охладителем Invertor.
- Управление адиабатическим увлажнителем.
- Управление паровым увлажнителем.

Рекуперация

- Управление пластинчатым рекуператором.
- Управление роторным рекуператором.
- Настройка диапазона просушки.



	<p>Журнал ошибок</p> <ul style="list-style-type: none"> ▪ Архив аварий. ▪ Определение состояний всех датчиков. ▪ Определение проблем связи пульта управления и контроллера. ▪ Определение аварий вентиляторов. ▪ Определение состояния воздушного фильтра.
	<p>Дополнительные настройки</p> <ul style="list-style-type: none"> ▪ Настройка времени и даты. ▪ Настройка яркости пульта управления. ▪ Функция рестарт (AUTO START), автоматическое включение при пропадании электричества. ▪ Сервисное меню. ▪ Кнопка сброса до заводских настроек. ▪ Телефон сервисной службы. ▪ Серийный номер оборудования. ▪ Настройки состояния сухих контактов.
	<p>Фильтр</p> <ul style="list-style-type: none"> ▪ Контроль фильтра по времени. ▪ Контроль фильтра по цифровому датчику давления.

Пусконаладочные работы (ПНР)

Перед эксплуатацией оборудования обязательно необходимо произвести ПНР.

Настоящий лист проверки должен быть заполнен в процессе сдачи в эксплуатацию.

Отметьте выполненные пункты галочкой в таблице или напишите значение измеренного параметра.

Проверки перед запуском.

	Наименование	Содержание	Значение	Ответственный
1	Состояние электропроводки	Отсутствие повреждений, соответствие схеме подключения, соответствие сечений проводов		
2	Состояние эл. соединений	Проверка качества контактов, протяжка		
3	Сетевой автомат (питание)	Установлен, соответствует мощности оборудования		
4	Состояние заземления	Наличие, подключение в соответствии с инструкцией		
5	Состояние оборудования	Комплектность, отсутствие повреждений, надёжность крепления элементов		
6	Крыльчатка вентиляторов	Вращается свободно, шумов и трения нет		
7	Смесительный узел (только для оборудования с жидкостным нагревателем)	Обезвоздушен, краны открыты, шайба трёхходового крана утолщена, горячий теплоноситель есть		
8	Пульт управления	Подключён, экран со стороны оборудования подключён		
9	Фильтры	Установлены фильтры воздуха классом не ниже номинала		
10	Воздуховоды	Герметичны, оклеены теплоизоляцией по необходимости		

Первый запуск, наладка.

	Наименование	Содержание	Значение	Ответственный
1	Посторонние шумы и вибрация	Отсутствуют		
2	Рабочий ток (полный)	Менее 110% от номинала		
3	Температуры	Температуры соответствуют рабочему режиму (показания см. в пульте управления)		
4	Воздушная заслонка	Открывается/закрывается		
5	Воздухообмен расчётный	Расчётный воздухообмен настроен		
6	Баланс оборудования (для ПВУ)	Баланс настроен		
7	Лист контроля параметров	Заполнен, подписан Заказчиком		
8	Инструктаж Заказчика по управлению оборудованием	Проведён		
9	Инструкция по эксплуатации и гарантийный талон	Переданы Заказчику		
10	Дата:	Адрес:		
11	Подтверждение Исполнитель	Компания:	Подпись/печать	
12	Подтверждение Заказчик	ФИО:	Подпись	

Гарантийные обязательства

Гарантия на Capsule Combo 200 1,5/3E 220: 3 года.

Гарантия распространяется на оборудование, эксплуатируемое по всем правилам, прописанным в данном паспорте.

Общая информация.

Компания TURKOV гарантирует высокое качество и безупречное функционирование приобретенного вами оборудования, подтверждает исправность данного изделия при отгрузке со склада. Расчётный срок службы оборудования составляет 10 лет. Дальнейшая эксплуатация разрешена с соблюдением регламента планового технического обслуживания (далее именуемое ПТО). По истечении срока службы изделие должно подвергаться утилизации в соответствии с нормами, правилами и способами, действующими в месте утилизации.

Производитель оставляет за собой право вносить изменения в конструкцию изделия без предварительного уведомления.

В случае обнаружения каких-либо дефектов продукции, TURKOV предоставляет дилеру право определять – подлежит ли изделие ремонту или бесплатной замене компонентов по гарантии в соответствии со следующими правилами и условиями:

1. Сроки гарантии.

Срок гарантии на Capsule Combo 200 1,5/3E 220 составляет 3 года с даты продажи (дня передачи оборудования потребителю). Длительность гарантийного периода не зависит от того факта, что оборудование не используется. Для исполнения производителем гарантийных обязательств и обеспечения наибольшего срока службы изделия, производитель предусматривает его обязательное ежегодное ПТО. Первое обслуживание проводится не позднее, чем через 18 месяцев от даты продажи (или 12 месяцев от даты запуска в работу).

2. Условия гарантии.

Гарантия не распространяется на случаи:

- Повреждения оборудования при транспортировке.
- Несоблюдения инструкций по разборке/сборке/установке, эксплуатации и техническому обслуживанию.
- Нецелевого использования и неправильного хранения оборудования.
- Монтажа, ремонта или любых других работ с оборудованием, выполненных не авторизованным дилером.
- Внесения в конструкцию оборудования каких-либо изменений, не предусмотренных заводом-изготовителем.
- Нарушения целостности пломбы, установленной заводом-изготовителем или сервисной службой компании TURKOV.
- Нарушения целостности корпуса оборудования при размещении крепежа в месте, не предусмотренном заводом-изготовителем.
- Использования запчастей, не одобренных заводом-изготовителем.
- Ущерба по причине стихийных бедствий, пожара, аварий или непредвиденных событий, которые непосредственно не связаны с использованием оборудования TURKOV.
- Нормального и естественного износа.
- Эксплуатации оборудования без проведения пусконаладочных работ.
- Эксплуатации оборудования вне допустимых температурных и влажностных пределов.
- Эксплуатации оборудования с превышением воздухообмена притока над вытяжкой более чем на 20%.
- Грубой небрежности и умышленного ущерба, причинённого оборудованию.

3. Гарантия не распространяется на внешнее декоративное и защитное покрытие.
4. В гарантийном талоне должны быть указаны (полностью и разборчиво) следующие данные: название модели, серийный номер, дата продажи, контактные данные и печать компании-продавца, контактные данные и печать компании-установщика.
5. Чтобы воспользоваться гарантией, клиент должен сохранять гарантийный талон и документы, подтверждающие приобретение оборудования.
6. Гарантийный ремонт или замена оборудования должны быть проведены на основании заключения сервисной службы и подтверждения гарантийного случая официальным дилером или заводом-изготовителем.
7. TURKOV не несёт ответственность за любые случайные или косвенные убытки, вызванные неисправностью оборудования.
8. Гарантия на оборудование не сохраняется, если плановое техническое обслуживание не осуществляется по истечении 18 месяцев с момента покупки. Записи, сделанные в таблице «Плановое техническое обслуживание», являются подтверждением факта проведения ПТО.

Плановое техническое обслуживание.

- ПТО осуществляется организацией с соответствующим опытом работы.
- ПТО не входит в перечень работ, выполняемых бесплатно в рамках гарантийных обязательств.
- Стоимость ПТО определяется организацией, проводящей ПТО.

ПТО включает в себя проведение следующих работ:

- Замена фильтра/фильтров.
- Проверка воздухообмена.
- Чистка оборудования (при необходимости).

Производитель рекомендует проводить ПТО ежегодно (или чаще) в течение всего срока эксплуатации оборудования, в том числе и по истечении гарантийного срока, а также по окончании срока эксплуатации.

Регулярное обслуживание увеличит срок эксплуатации и снизит риск появления неисправностей.

Коды ошибок

Оборудование оснащено системой самодиагностики, в случае обнаружения неисправностей в работе компонентов автоматика остановит работу системы вентиляции и отобразит на пульте управления соответствующую ошибку.

Код ошибки	Описание ошибки
FTR	100%-ная наработка воздушного фильтра.
485	Обрыв связи между пультом управления и контроллером.
ARN	Включение установки по автостарту, вероятно после отключения питания.
D04	Угроза заморозки водяного нагревателя по цифровому датчику температуры D4.
D06	Замкнут вход D6 (датчик пожарной сигнализации).
D08	Замкнут вход D8, принудительное отключение оборудования (перегрев нагревателя или другие причины).
D09	Замкнут выход D9, временная остановка оборудования (Пауза).
D1N	Обрыв связи контроллера и цифрового датчика уличной температуры.
D2N	Обрыв связи контроллера и цифрового датчика канальной температуры воздуха.
D3N	Обрыв связи контроллера и цифрового датчика температуры обратной воды.
D4N	Обрыв связи контроллера и цифрового датчика температуры поверхности нагревателя.
D5N	Обрыв связи контроллера и цифрового датчика температуры вытяжного воздуха.
D7N	Обрыв связи контроллера и датчика влажности.
D11N	Обрыв связи блока геоконтур и цифрового датчика уличной температуры.
D12N	Обрыв связи блока геоконтур и цифрового датчика температуры.
D1K	Короткое замыкание цифрового датчика уличной температуры.
D2K	Короткое замыкание цифрового датчика канальной температуры воздуха.
D3K	Короткое замыкание цифрового датчика температуры обратной воды.
D4K	Короткое замыкание цифрового датчика температуры поверхности нагревателя.
D5K	Короткое замыкание цифрового датчика температуры вытяжного воздуха.
D11K	Короткое замыкание цифрового датчика уличной температуры блока геоконтур.
D12K	Короткое замыкание цифрового датчика температуры блока геоконтур.
D1M	Перегрев цифрового датчика уличной температуры (+50).
D2M	Перегрев цифрового датчика канальной температуры (+75).
D12	Общая ошибка по датчику температуры блока геоконтур.
D13	Общая ошибка по датчику температуры блока геоконтур.
M1N	Заниженное значение тока приточного вентилятора M1.
M2N	Заниженное значение тока вытяжного вентилятора M2.

M1M	Завышенное значение тока приточного вентилятора M1.
M2M	Завышенное значение тока вытяжного вентилятора M2.
M1A	Общая ошибка приточного вентилятора.
M2A	Общая ошибка вытяжного вентилятора.
M1Z	Обрыв связи контроллера и приточного вентилятора на шине RS-485.
M2Z	Обрыв связи контроллера и вытяжного вентилятора на шине RS-485.
M1L	Блокировка вращения приточного вентилятора.
M2L	Блокировка вращения вытяжного вентилятора.
M1D	Ошибка внутренних датчиков приточного вентилятора.
M2D	Ошибка внутренних датчиков вытяжного вентилятора.
M1H	Перегрев управляющей электроники приточного вентилятора.
M2H	Перегрев управляющей электроники вытяжного вентилятора.
M1P	Перегрев обмотки приточного вентилятора.
M2P	Перегрев обмотки вытяжного вентилятора.
M1F	Напряжение питания приточного вентилятора не в рабочем диапазоне (заниженное для трёхфазных моторов, перенапряжение для однофазных моторов).
M2F	Напряжение питания вытяжного вентилятора не в рабочем диапазоне (заниженное для трёхфазных моторов, перенапряжение для однофазных моторов).
M1'A	Общая ошибка 2-го приточного вентилятора.
M2'A	Общая ошибка 2-го вытяжного вентилятора.
M1'Z	Обрыв связи контроллера и 2-го приточного вентилятора на шине RS-485.
M2'Z	Обрыв связи контроллера и 2-го вытяжного вентилятора на шине RS-485.
M1'L	Блокировка вращения 2-го приточного вентилятора.
M2'L	Блокировка вращения 2-го вытяжного вентилятора.
M1'D	Ошибка внутренних датчиков 2-го приточного вентилятора.
M2'D	Ошибка внутренних датчиков 2-го вытяжного вентилятора.
M1'H	Перегрев управляющей электроники 2-го приточного вентилятора.
M2'H	Перегрев управляющей электроники 2-го вытяжного вентилятора.
M1'P	Перегрев обмотки 2-го приточного вентилятора.
M2'P	Перегрев обмотки 2-го вытяжного вентилятора.
M1'F	Напряжение питания 2-го приточного вентилятора не в рабочем диапазоне (заниженное для трёхфазных моторов, перенапряжение для однофазных моторов).
M2'F	Напряжение питания 2-го вытяжного вентилятора не в рабочем диапазоне (заниженное для трёхфазных моторов, перенапряжение для однофазных моторов).
RTC	Ошибка в работе часов.
RSG	Обрыв связи с геотермальным контуром на шине RS-485.
RSB	Обрыв связи контроллера с блоком реле на шине RS-485.

RNR	Отсутствует вращение ротора.
RLR	Некорректные обороты ротора.
RF	Опасность заморозки рекуператора.
RHR	Высокое сопротивление ротора.

Список предупреждений

Предупреждения отображаются на экране пульта управления, но не останавливают работу вентиляционной установки.

EXTSIG	Внешний аварийный сигнал (вход D9).
CFL	Невозможен запуск охладителя из-за низкой скорости вентилятора.
HFL	Невозможен запуск увлажнителя из-за низкой скорости вентилятора.
FSD	Температура приточного воздуха не может достигнуть заданного значения. Производится понижение мощности вентиляторов.
RDN	Обрыв связи с цифровым датчиком температуры контроллера роторного рекуператора.
RDK	Короткое замыкание цифрового датчика температуры контроллера роторного рекуператора.
R485	Обрыв связи с контроллером роторного рекуператора.
VAVLP	Загрязнен фильтр или проблема в системе воздуховодов. Не удаётся достичь указанного давления (VAV-PA или Stereo-VAV система).
DISBLT	Работа функции Дисбаланс невозможна. Низкая температура уличного воздуха.

Плановое техническое обслуживание (ПТО)

Первое ПТО не позднее чем через 18 месяцев с момента продажи (или 12 с момента запуска в работу) является необходимым условием гарантии.

Последующие ПТО – не реже, чем через каждые 12 месяцев.

Все значения не должны существенно отличаться от значений при ПНР.

Дата ПТО: _____

Организация производящая ПТО: _____

Телефон организации, производящей ПТО: _____

Список выполненных работ: _____

Фильтры: _____

Воздухообмен общий: _____

Чистка оборудования: _____

Проверка затяжки винтовых клемм: _____

Печать организации, производящей ПТО, или подпись сотрудника

Дата ПТО: _____

Организация производящая ПТО: _____

Телефон организации, производящей ПТО: _____

Список выполненных работ: _____

Фильтры: _____

Воздухообмен общий: _____

Чистка оборудования: _____

Проверка затяжки винтовых клемм: _____

Печать организации, производящей ПТО, или подпись сотрудника

Дата ПТО: _____

Организация производящая ПТО: _____

Телефон организации, производящей ПТО: _____

Список выполненных работ: _____

Фильтры: _____

Воздухообмен общий: _____

Чистка оборудования: _____

Проверка затяжки винтовых клемм: _____

Печать организации, производящей ПТО, или подпись сотрудника

Гарантийный талон

ДАННЫЕ ПО ОБОРУДОВАНИЮ

Место для шильдика

НАЗВАНИЕ ПРОДАВЦА:

ДАТА ПРОДАЖИ:

ПОДПИСЬ ПРОДАВЦА:

М.П.

НАЗВАНИЕ ОРГАНИЗАЦИИ УСТАНОВЩИКА:

ДАТА УСТАНОВКИ:

ПОДПИСЬ УСТАНОВЩИКА:

М.П.

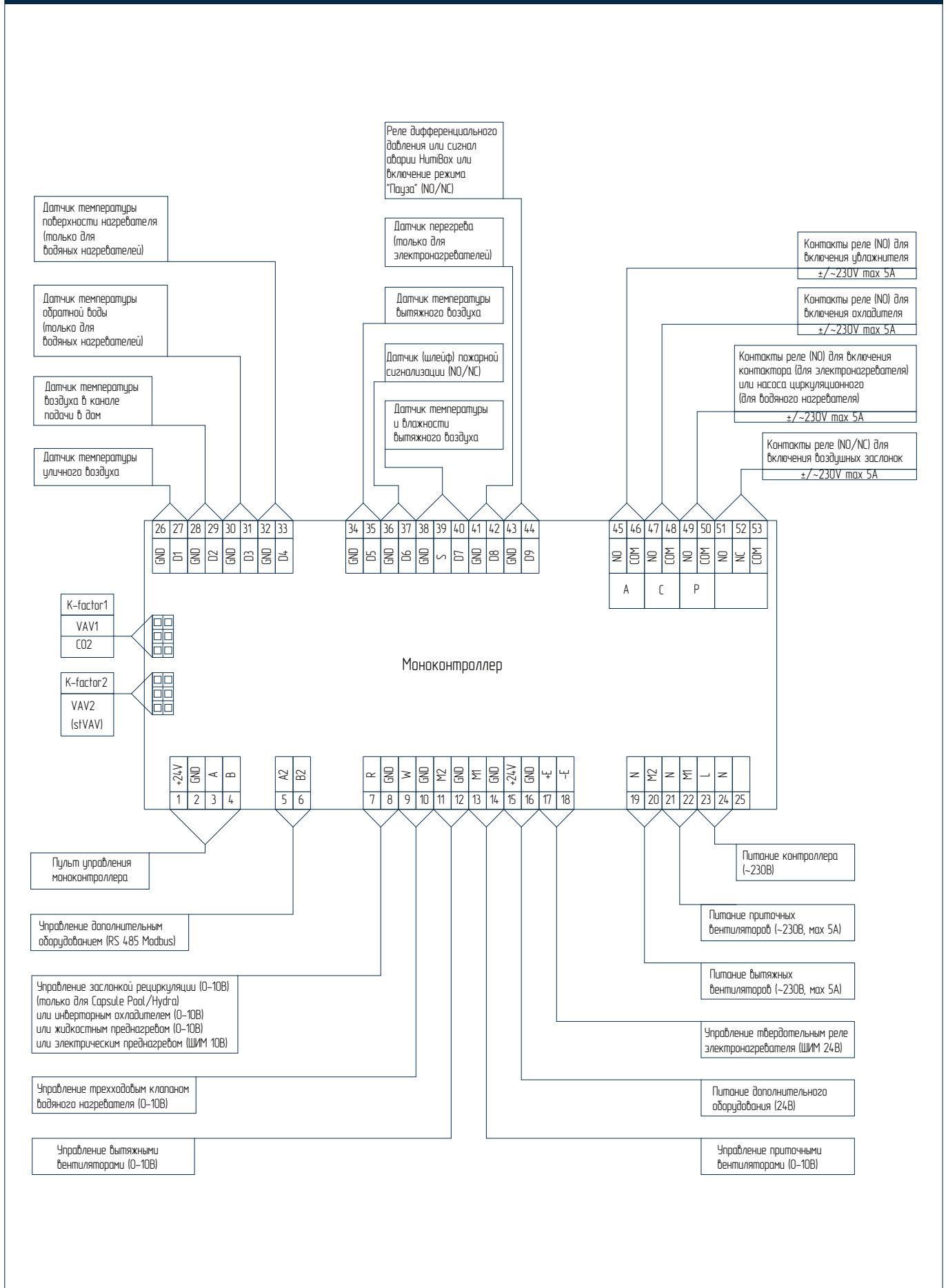
Отметка о приёмке качества (ОТК)

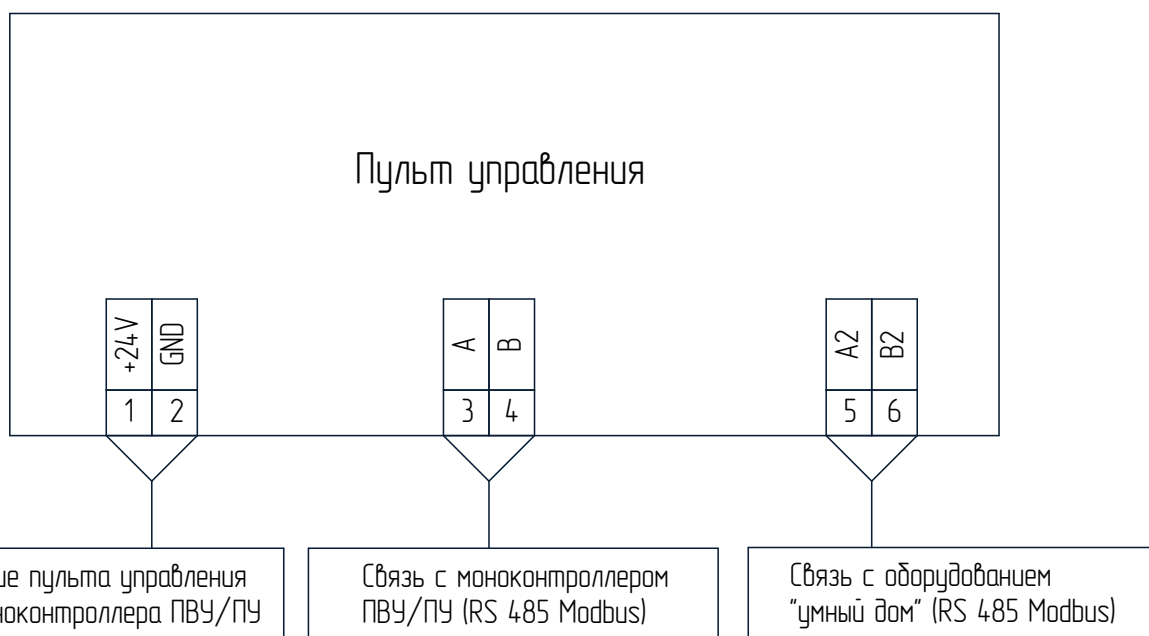
<< _____ >> _____ 20 ____ г.

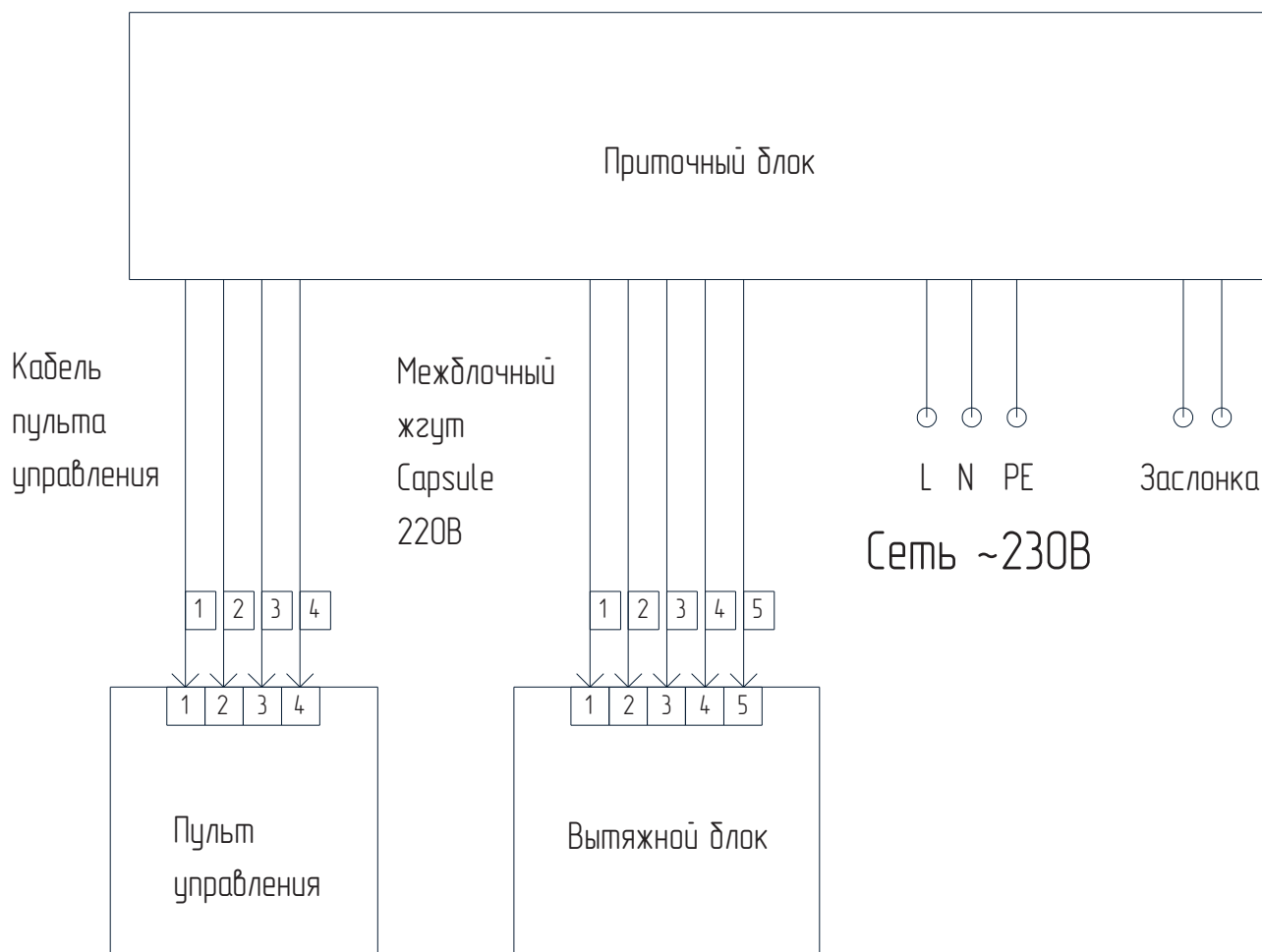
М.П.

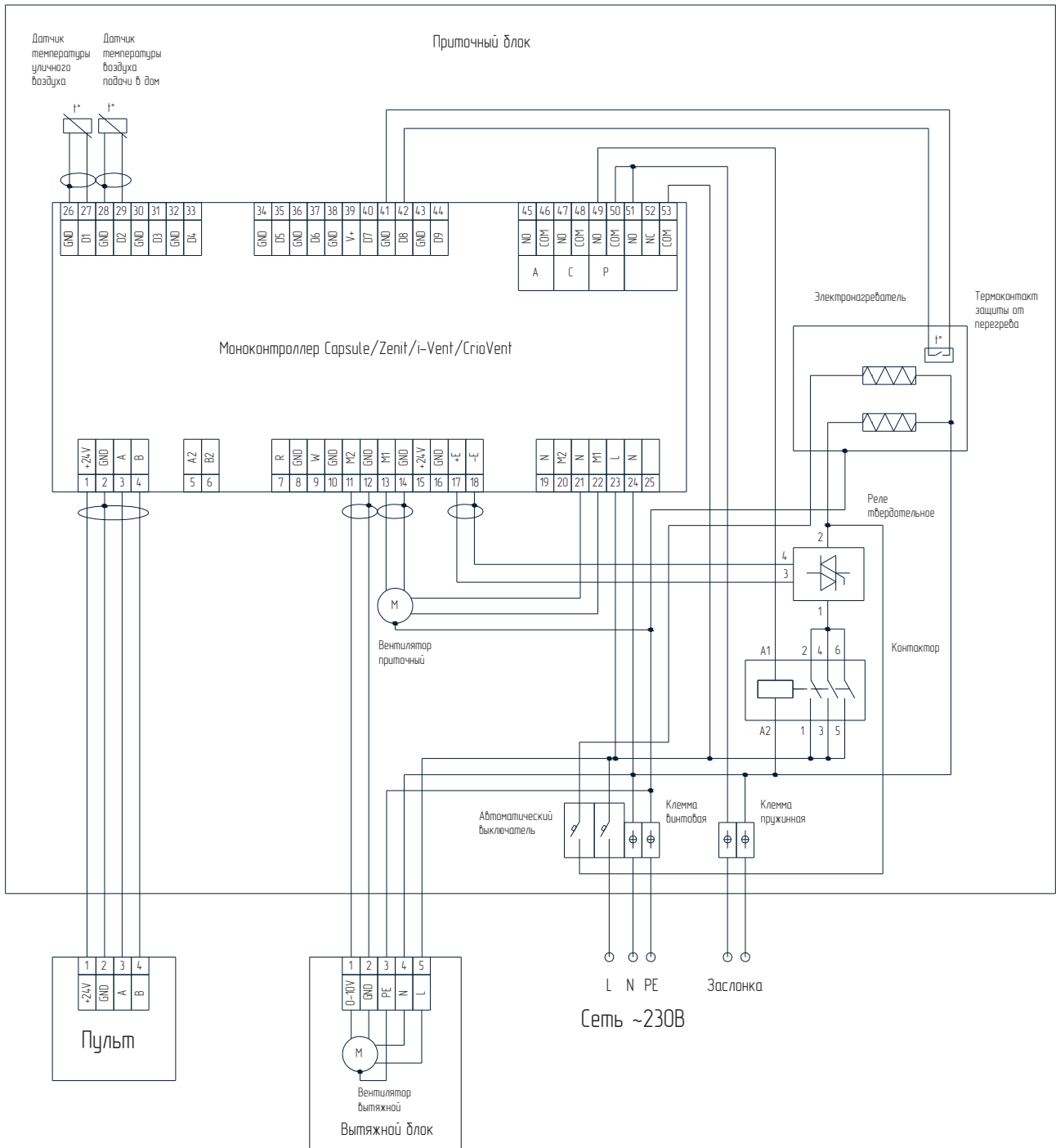
Схемы электрических соединений

Общий вид моноконтроллера









TURKOV

115280, г. Москва,
ул. Ленинская Слобода, д. 26, корпус А,
офис 424, БЦ «Омега-2»

turkov.ru

info@turkov.ru
+7 499 399-03-24 (по России бесплатно)

ТУ 28.25.12-001-09823045-2021



Технический паспорт постоянно
модернизируется, с актуальной
версией вы можете ознакомиться
на сайте