





## Основные сведения и технические данные

Климатическая установка NOTOS – это полностью законченное изделие, которое не нуждается ни в каких дополнительных элементах. Во время изготовления все компоненты установки проходят постоянный контроль качества.

Для транспортирования установка может доставляться на стройплощадку по частям и собираться на месте.

### Описание установки

#### Корпус кондиционера.

Корпус установки выполнен в виде рамной конструкции. Несущая панель корпуса выполнена в виде сэндвича, внутри которого уложена теплоизоляция. Панели выполнены из стальных оцинкованных листов, покрытых с обеих сторон антикоррозийной краской.

Отсеки фильтров приточного и вытяжного воздуха имеют съемные панели для обслуживания. Поддон для сбора конденсата имеет слив.

#### Система клапанов.

В установке имеются три системы клапанов для управления движением потоками воздуха в различных режимах работы. Клапаны выполнены из двухслойных пустотелых ламелей с уплотнителем. Два клапана предназначены для прохода вытяжного и приточного воздуха. Один клапан предназначен для рециркуляции воздуха.

Каждый клапан имеет электропривод.

#### Вентиляторы.

Высокоэффективные вентиляторы EBM PAPST типа «свободное колесо». Вентиляторы оснащены электронно коммутируемыми двигателями. Двигатели имеют термозащиту, защиту от коротких замыканий, и от перекаса фаз.

#### Отбор статического давления.

На вентиляторах имеются отборники статического давления. Они используются для измерения производительности вентиляторов.

#### Воздушные фильтры.

Наружный воздух очищается с помощью фильтров класса EU5. Вытяжной воздух очищается фильтром G3.

#### Рекуператор.

Двухступенчатый эффективный рекуператор выполнен из пропиленовых пластин. Эффективность рекуператора составляет более 75%. Пластины из полипропилена оптимальны для условий бассейна. Они устойчивы к воздействию кислот и щелочей, не подвержены коррозии.

Име. № подл.	Подпись и дата	Взам. име. №	Име. № дубл.	Подпись и дата	Notos ПС.				Лист
									3
					Изм.	Лист	№ докум.	Подп.	Дата

### Теплообменник.

Стандартный медно-алюминиевый теплообменник вода-воздух. Оснащается трехходовым вентилем и циркуляционным насосом. Смесительный узел поставляется вместе с кондиционером.

### Шкаф управления.

Шкаф управления полностью готов и смонтирован на кондиционере. Все необходимые компоненты находятся в шкафу. В случае необходимости шкаф автоматики может быть смонтирован на стене.

### Функции управления и регулирования.

- Выбор режима работы – ручного или автоматического происходит на пульте управления.  
Автоматический режим работы.
- Регулирование температуры воздуха производится по датчику температуры, который находится в вытяжном канале.
- Регулирование влажности воздуха в бассейне происходит в зависимости от влагосодержания наружного воздуха путем изменения количества подачи приточного воздуха.
- При возникновении аварийной ситуации, сигнал об аварии подается на пульт управления.
- Ручное управление устанавливается при пуско-наладке и в режиме обслуживания.

### Регулирования производительности.

- Для контроля производительности установки на вентиляторах предусмотрены отборники статического давления. Контроллер постоянно измеряет перепад статического давления на вентиляторах, и по характеристикам вентиляторов определяет их производительность в м<sup>3</sup>/ч.

### Регулирование теплообменника вода-воздух.

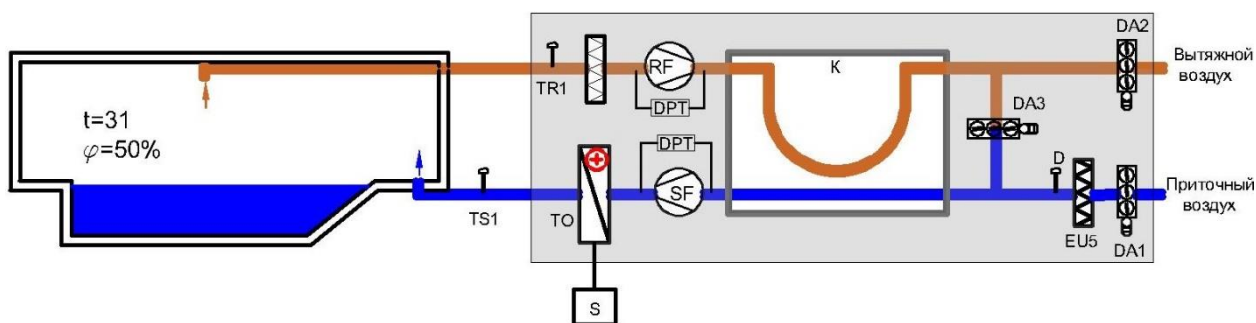
- Теплообменник регулируется от канального датчика температуры. Контроллер осуществляет регулировку трех-ходового клапана для достижения требуемой температуры нагрева.

### Общие испытания.

- По окончании сборки кондиционер подвергается общим испытаниям. Установка испытывается во всех режимах работы. Проверяются все параметры кондиционера.

Име. № подл.	Подпись и дата	Взам. име. №	Име. № дубл.	Подпись и дата	Notos ПС.					Лист
										4
					Изм.	Лист	№ докум.	Подп.	Дата	

## Принцип работы установки:



Обозначение	Наименование
DA1	Воздушный клапан приточного воздуха
DA2	Воздушный клапан вытяжного воздуха
DA3	Воздушный клапан рециркуляционного воздуха
TS1	Канальный датчик температуры приточного воздуха
TR1	Канальный датчик температуры вытяжного воздуха
S	Смесительный узел
D	Датчик влагосодержания наружного воздуха
SF	Приточный вентилятор
RF	Вытяжной вентилятор
DPT	Датчик статического давления вентилятора
K	Пластинчатый рекуператор
TO	Теплообменник вода - воздух

### РЕЖИМЫ УПРАВЛЕНИЯ

#### 1. Общие сведения:

Установка имеет 2 режима управления «Ручной- Авто»

Положение «Авто»: управление осуществляется полностью автоматически.

Положение «Ручной»: В случае технического обслуживания, ремонта или испытаний установка переключается в ручной режим.

S и SF, RF имеют отдельные кнопки для управления, когда установка находится в ручном режиме.

#### 2. Смесительный узел:

Насос смесительного узла работает непрерывно.

При отказе насоса неисправный насос не должен запускаться автоматически, пока не будет снят сигнал тревоги.

#### 3. Защита от замораживания:

Защита от замерзания TO постоянно включена, даже если система находится в ручном режиме.

Для защиты от замерзания в смесительном узле предусмотрен датчик температуры воды, а также датчик температуры воздуха (на схеме не обозначены).

Подпись и дата	
Инв. № дубл.	
Взам. инв. №	
Подпись и дата	
Инв. № подл.	

						Notos ПС.	Лист
Изм.	Лист	№ докум.	Подп.	Дата			5

#### 4. Защита от замораживания пластинчатого рекуператора К:

В рабочем режиме при низких температурах наружного воздуха, ниже  $-20^{\circ}\text{C}$ , начнется обмерзание пластинчатого рекуператора К. Чтобы избежать такой ситуации, при достижении наружной температуры  $-20^{\circ}\text{C}$  контроллер даст команду на разморозку К .

- Шаг 1. Заслонки DA1, DA2 будут закрыты, откроется клапан DA3.
- Шаг 2. Температура приточного воздуха (TS1) устанавливается на уровне  $45^{\circ}\text{C}$ . Управляется S для достижения заданной температуры TS1 .
- Шаг 3. Вентиляторы SF и RF устанавливают частоту вращения на уровне 50%.

В таком режиме установка работает в течение 5 мин, затем уменьшает частоту вращения SF и RF до минимума, и после этого возвращается в рабочий режим. В рабочем режиме кондиционер работает в течение 30 мин, и если температура наружного воздуха остается на уровне  $-20^{\circ}\text{C}$ , то снова переходит в режим разморозки К.

#### 5. РЕЖИМ АВТО. УПРАВЛЕНИЕ ТЕМПЕРАТУРОЙ

##### 5.1. Режим «Старт».

Режим при начальном пуске, а также при низкой температуре в помещении бассейна ( $26^{\circ}\text{C}$  и ниже).

- Шаг 1. Открывается клапан DA3, клапана DA1 и DA2 закрыты. Вентиляторы SF и RF запускаются с плавным повышением частоты вращения.
- Шаг 2. Температура приточного воздуха (TS1) устанавливается на уровне  $45^{\circ}\text{C}$ . Управляется S для достижения заданной температуры TS1 .
- Шаг 3. При достижении температуры вытяжного воздуха (TR1) уровня  $30^{\circ}\text{C}$ , контроллер переводит работу установки в рабочий режим.

##### 5.2. Рабочий режим.

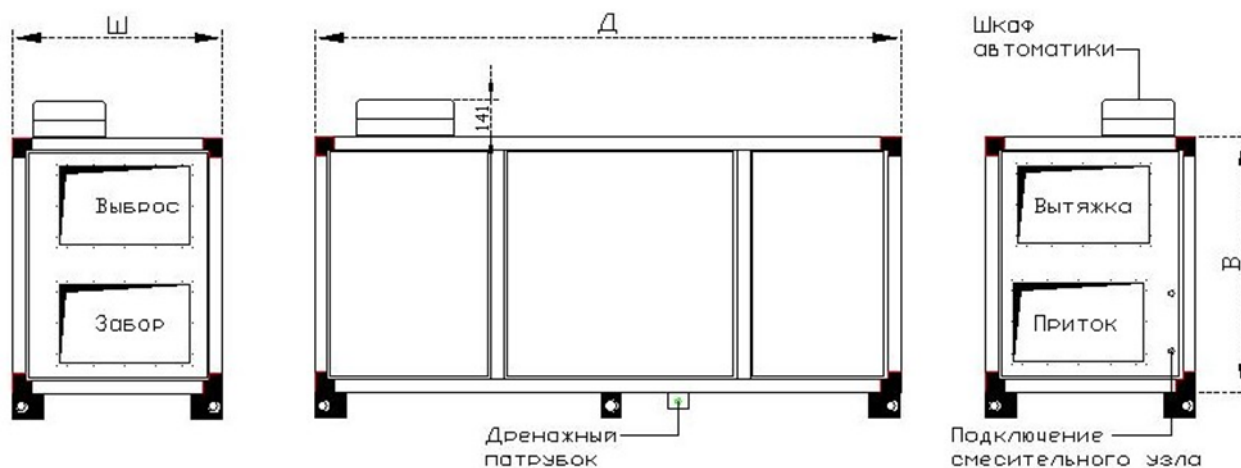
- Шаг 1. Контроллер устанавливает значение температуры для TS1.
- Управляется S для достижения заданной температуры TS1.
- Шаг 2. Клапана DA1 и DA2 открываются, клапан DA3 закрывается.
- Шаг 2. Контроллер по датчику температуры (TR1) производит регулировку скорости вращения вентиляторов SF и RF.

#### 6. КОНТРОЛЬ ПРОИЗВОДИТЕЛЬНОСТИ ВЕНТИЛЯТОРОВ АНУ

Статическое давление вентиляторов измеряется датчиками давления (DPT). Контроллер постоянно рассчитывает производительность вентиляторов по показаниям датчиков. И регулирует воздухообмен в бассейне, для достижения требуемых параметров.

Име. № подл.	Подпись и дата	Име. № дубл.	Взам. име. №	Подпись и дата	Notos ПС.					Лист
					Изм.	Лист	№ докум.	Подп.	Дата	6

## Размеры оборудования:



Тип	Д	Ш	В	Приток / Вытяжка	Забор / Выброс	Вес
Notos 21.15	1900	800	990	400x250	400x250	180
Notos 21.25	2700	805	1200	500x300	500x300	350
Notos 22.25	3000	805	1200	500x300	500x300	450
Notos 21.35	3100	1000	1300	600x350	600x350	480
Notos 22.35	3200	1000	1300	600x350	600x350	600
Notos 21.45	3200	1100	1500	700x400	700x400	550
Notos 22.45	3400	1100	1500	700x400	700x400	700

## Присоединительные размеры

	Notos 21.15	Notos 21.25 / 22.25	Notos 21.35 / 22.35	Notos 21.45 / 22.45
Присоединительный размер воздухопроводов	400*250	500*300	600*350	700*400
Присоединительный размер горячей воды	3/4	3/4	3/4	1"
Электроснабжение	1ф+N+PE; 220 В.	3ф+N+PE; 380 В.	3ф+N+PE; 380 В.	3ф+N+PE; 380 В.
Дренажный патрубок	32	32	32	32
Удаленное управление (опция)*	Wi-Fi	Wi-Fi	Wi-Fi	Wi-Fi

Подпись и дата  
 Инв. № дубл.  
 Взам. инв. №  
 Подпись и дата  
 Инв. № подл.





## Вентиляторы

В оборудовании применяются центробежные высокоэффективные ЕС вентиляторы EBMpapst.

Управление вентиляторами осуществляется по протоколу Modbus.

Автоматика общается с вентиляторами на программном уровне, что позволяет не только точно управлять производительностью вентилятора, но и считывать рабочие параметры и неисправности (коды ошибок) в случае их появления.

Данные вентиляторов/Тип установки	Notos 21.15	Notos 21.25 / 22.25	Notos 21.35 / 22.35	Notos 21.45 / 22.45
Производитель	EBM papst	EBM papst	EBM papst	EBM papst
Модель	K3G 250-PR17	K3G 250-PR02	K3G 310-PH58-02	K3G 310-PV69-05
Количество	2 шт	2 шт	2 шт	2 шт
Максимальный расход воздуха вентилятора, м3/ч	1500	2500	3500	4500
Максимальное давление	900	1000	1600	1250
Максимальные обороты	3500	4000	4000	4000
Максимальное электропотребление, Вт	750	1180	2950	2950
Максимальный ток, А	3.3	1.8	4.6	4.6
Тип вентилятора	Центробежный	Центробежный	Центробежный	Центробежный
Тип двигателя вентилятора	ЕС	ЕС	ЕС	ЕС
Тип привода	Прямой	Прямой	Прямой	Прямой
Питание вентилятора	220	380	380	380
Управление вентиляторами	Modbus	Modbus	Modbus	Modbus
К-фактор	76	76	116	116

### Внимание!

**При первом запуске установки необходимо проконтролировать правильность показаний производительности вентиляторов. Для этого необходимо замерить статическое давление на каждом вентиляторе.**

**Для замера статического давления имеются специальные патрубки, к которым необходимо подсоединить трубки манометра.**

**Производительность определяется по формуле:**

$$q = k * \sqrt{\Delta P}$$

**Где:  $\Delta P$  – статическое давление вентилятора, Па;  
 $k$  – к-фактор.**

Име. № подл.	Подпись и дата
Взам. инв. №	Име. № дубл.
Подпись и дата	Подпись и дата

Notos ПС.					Лист
Изм.	Лист	№ докум.	Подп.	Дата	9

## Водяной нагреватель

В оборудовании применяется медно-алюминиевый водяной нагреватель. Нагреватель защищен от коррозии. Водяной нагреватель имеет систему защиты от замораживания по датчику температуры поверхности нагревателя и по датчику температуры обратной воды. Ограничивающие уставки для этих двух датчиков можно изменять в настройках.

В случае понижения ниже уставки или неисправности датчика (КЗ или разрыв) автоматика выдаст соответствующую ошибку.

Данные / Тип установки	Notos 21.15	Notos 21.25 / 22.25	Notos 21.35 / 22.35	Notos 21.45 / 22.45
Тип нагревателя	Водяной			
Размер нагревателя	450*250	500*300	600*350	700*400
Мощность 80/60С, кВт.	19	27	49	69
Трехходовой клапан	VRG 131 20-2,5	VRG 131 20-4	VRG 131 20-4	VRG 131 25-6,3
Привод трехходового клапана	привод АРА 659	привод АРА 659	привод АРА 659	привод АРА 659
Циркуляционный насос	DAB 35/130M	DAB 65/130M	DAB 65/180M	DAB 65/180M
Рабочее давление	До 1 МПа			

### Внимание!

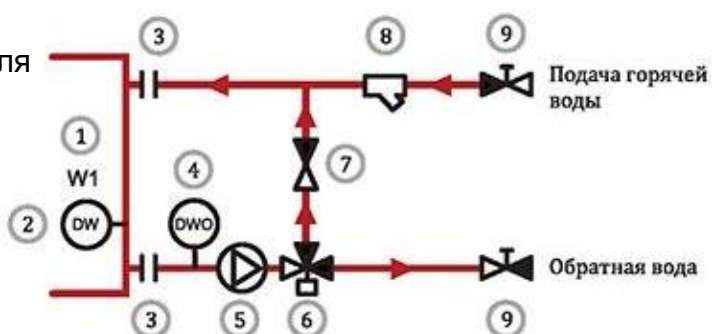
**Для корректной работы установки, должна быть обеспечена круглогодичная подача горячей воды из системы теплоснабжения с температурой, соответствующей расчетным данным.**

### Смесительный узел

В комплекте с оборудованием поставляется собранный смесительный узел. Смесительный узел медный, паяный с соединениями типа «американка», что облегчает замену неисправных элементов. Циркуляционный насос и электромотор привода трехходового клапана подключен к автоматике

Состав смесительного узла:

1. Водяной нагреватель
2. Датчик поверхности нагревателя
3. Соединение с нагревателем
4. Датчик обратной воды
5. Циркуляционный насос
6. Трехходовой клапан
7. Обратный клапан
8. Фильтр



Notos ПС.

Лист

10

Подпись и дата
Име. № дубл.
Взам. име. №
Подпись и дата
Име. № подл.

Изм.	Лист	№ докум.	Подп.	Дата

## 9. Шаровый кран

Алгоритм работы:

- При включении нагревателя включается циркуляционный насос.
- Циркуляционный насос при включенном нагревателе работает и при включенном и при выключенном оборудовании.
- Трехходовой клапан регулирует температуру подаваемого воздуха для поддержания требуемой температуры подаваемого воздуха.

### Рекуператор

В оборудовании используется полипропиленовый рекуператор. Полипропилен устойчив к загрязнениям, влаги, долговечен и совершенно не подвержен коррозии.

Конструкция обеспечивает высокий КПД рекуператора и эффективное отведение сконденсированной влаги.

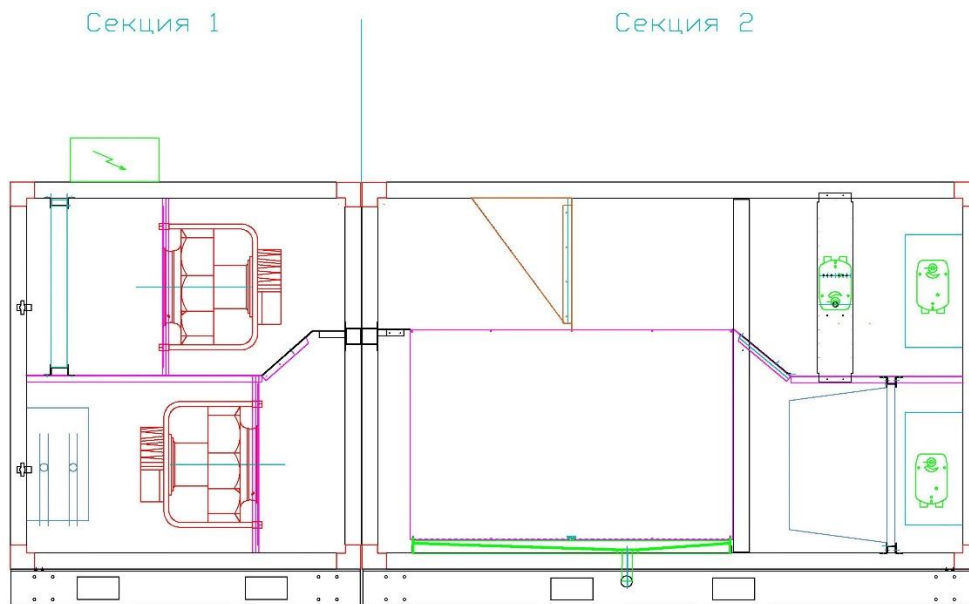
Данные по рекуператору	
Тип рекуператора	Пластинчатый
Материал рекуператора	Полипропилен
Количество ступеней, шт.	2
Скорость воздуха, м/с.	2

**Управление:** оттайка рекуператора

- ✓ Оттайка рекуператора по таймеру (настраивается).

Име. № подл.	Подпись и дата	Взам. име. №	Име. № дубл.	Подпись и дата	Notos ПС.					Лист			
										11			
					Изм.	Лист	№ докум.	Подп.	Дата				

## Комплектность



Наименование	Количество	Примечание
Секция №1.		
Секция №2.		
Секция №3.		Опция
Смесительный узел.		
Пульт управления.		
Wi-Fi модуль.		Опция
Паспорт изделия.		

Име. № подл.	Подпись и дата
Взам. инв. №	Име. № дубл.
Подпись и дата	
Име. № подл.	Подпись и дата

Изм.	Лист	№ докум.	Подп.	Дата
------	------	----------	-------	------

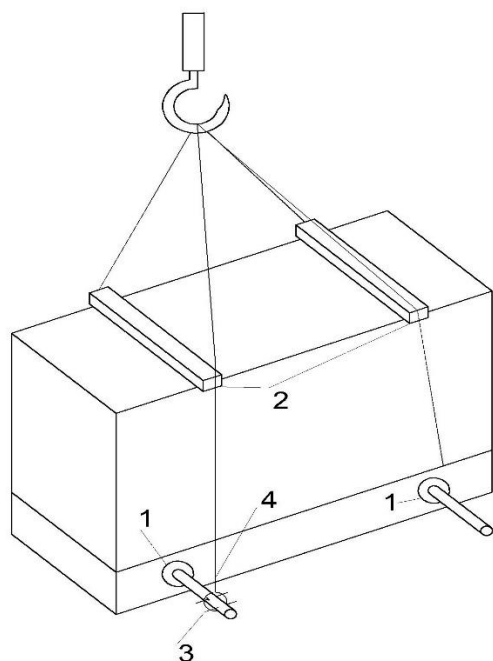
Notos ПС.

Лист

12



**Рис. 2. Выгрузка при помощи подъемных труб и распорок.**



1. Вставьте две трубы в отверстия в опорной раме (поз. 1).
  2. Закрепите стопорные штифты (поз. 4) с обеих сторон труб.
  3. Закрепите концы троса между стопорными штифтами с обеих сторон (поз. 3) .
  4. Закрепите трос в верхней части секции на распорках (поз. 2). При этом убедитесь, что трос или ремни не соприкасаются с установкой.
  5. Убедитесь, что секция не может опрокинуться.
  6. Медленно поднимите секцию и начните подъем.
- После транспортировки
7. Снимите концы троса с подъемных труб.
  8. Снимите стопорные штифты с подъемных труб и осторожно вытяните трубы из точек подъема.

Устройство поставляется единым агрегатом или отдельными блоками.

### Монтаж

Монтаж оборудования должны проводить только уполномоченные специалисты.

Помещение для установки должно быть чистым, сухим, с отоплением и канализацией.

Химические вещества, которые могут повредить устройство, нельзя хранить в помещении где находится установка.

Разводка воздухопроводов должна быть отделена противопожарными клапанами от помещения, где находится установка.

Име. № дубл.	Подпись и дата
Взам. инв. №	
Име. № подл.	

Изм.	Лист	№ докум.	Подп.	Дата	Notos ПС.	Лист 14

Необходимо обеспечить свободный проход от установки к путям эвакуации

Место установки должно иметь достаточно пространства для технического обслуживания. Пространство равно ширине установки + 300 мм.

Строительные конструкции помещения должна выдерживать нагрузку от установки и должны быть шумоизолированы.

Фундамент должен быть ровным и выровненным по горизонтали по всей поверхности.

Подходящие фундаменты для установки: бетонный фундамент в виде плиты или ленты; рамная стальная конструкция.

### Если оборудование поставляется из отдельных блоков.

Отдельные секции устройства должны быть соединены вместе после транспортировки.

Расположение секций можно взять из чертежа устройства.

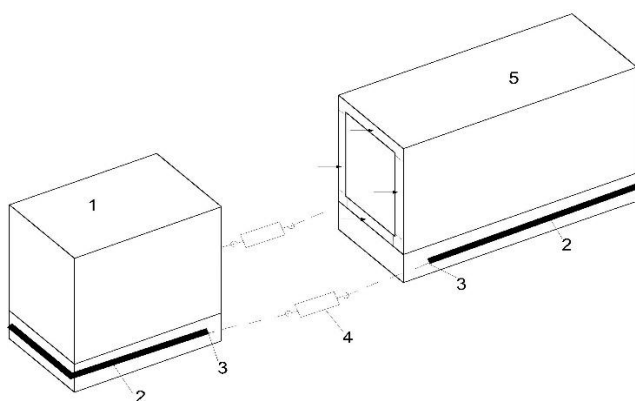
Секции соединяются между собой болтами М8. Для этого на корпусе установки в соответствующих местах имеются элементы крепления.

Проверьте, надежно ли прикреплен самоуплотняющаяся лента к соединяемым секциям.

Если уплотнительная лента не приклеена, то соединяемые поверхности секций необходимо обезжирить ацетоном и наклеить самоклеящуюся уплотнительную ленту.

Нельзя перемещать отдельные секции ударами тяжелых предметов. Рекомендуется перемещать секции при помощи ремня и цепной тали.

### Рис. 3. Соединение секций при помощи ремня и цепной тали.



1. Проверьте, надежно ли приклеена самоуплотняющаяся лента к профильной раме (поз. стрелки).

2. Поместите ремень (поз.2) вокруг основания отдельных секций (поз.1 + 5) соответственно.

3. Соедините концы ремня (поз. 3) на передней и задней стороне отдельных секций вместе с двумя цепными таями (поз. 4).

4. Притяните секции при помощи двух цепных талей.

Ине. № дубл.	Подпись и дата
Взам. инв. №	
Ине. № подл.	

Изм.	Лист	№ докум.	Подп.	Дата
------	------	----------	-------	------

Notos ПС.

Лист

15





## Электрический монтаж

Электрический монтаж следует осуществлять в соответствии с местными электротехническими нормами, ПУЭ 6 и 7, ГОСТ Р 50571.11-96.

Если установка монтируется на отдельную стальную раму, то раму необходимо заземлить

- Проверьте соответствие электрической сети данным, указанным для агрегата.
- Работы по электропроводке должны осуществляться квалифицированными профессионалами.
- В качестве питающих кабелей всегда используйте ПВХ- кабели с двойной изоляцией.
- Перед тем, как получить доступ к клеммным устройствам, необходимо отключить все контуры питания.
- Подключение линии питания производится на силовую клеммную колодку к контактам ( L ,N, Р) или на вводной автомат. Клеммная колодка и вводной автомат установлены внутри корпуса агрегата или в щите автоматики.
- Подключение Пульты Управления к агрегату производится на клеммную колодку к контактам [1 | 2 | 3 | 4]. Клеммная колодка установлена внутри корпуса агрегата или в блоке автоматики. Для подключения требуется экранированный УТР-кабель или экранированный кабель с сечением 0.5...0,75мм.
- **ОБЯЗАТЕЛЬНО подключите экранирование к клемме 5 на оборудовании.**
- Подключение сигнальной линии к пульту управления производится на клеммную колодку к контактам [ 1 | 2 | 3 | 4 ]. Клеммная колодка установлена внутри корпуса пульта управления. Экранирование на пульте не подключается.
- **На пульте управления экран НЕ подключается**  
**Внимание!**  
**Подключение ПУ производить в строгом соответствии с обозначениями: 1-1, 2-2, 3-3, 4-4. Сигнальный провод не должен проходить рядом с силовыми проводами, электромагнитные наводки могут привести к некорректной работе оборудования или выходу его из строя.**
- Датчик температуры подаваемого воздуха уже подключен к агрегату.
- Датчик температуры подаваемого воздуха устанавливается в приточном канале на расстояние не менее метра от нагревателя.
- Датчик наружного воздуха необходимо устанавливать на северной стороне здания. Датчик должен быть защищен от осадков, и от влияния тепла от здания.

Име. № подл.	Подпись и дата
Взам. инв. №	Име. № дубл.
Подпись и дата	Подпись и дата

					Notos ПС.	Лист
Изм.	Лист	№ докум.	Подп.	Дата		17

## Ввод в эксплуатацию

Установка должна быть введена в эксплуатацию персоналом, уполномоченным производителем.

При вводе в эксплуатацию должны выполняться все инструкции, описанные в настоящей главе.

Устройство должно быть очищено от строительной пыли и других загрязнений. Металлические воздуховоды, отдельные секции, рамы должны быть соединены между собой токопроводящими жилами для уравнивания потенциалов.

Перед вводом в эксплуатацию проверить ещё раз следующие моменты:

- Проверить вентиляторы вручную на свободное вращения и отсутствие столкновений;
- Проверить подвижность виброгасителей;
- Если на вентиляторах имеются транспортировочные предохранители, то перед вводом в эксплуатацию они должны быть удалены;
- Проверить правильность подключения напряжение питания;
- Проверить правильность подключения защитного проводника;
- Все панели и двери корпуса должны быть надежно зафиксированы;
- Проверить положение воздушных заслонок в рабочем состоянии.

Теплообменник:

- Проверить герметичность соединений теплообменников;
- Проверить, установлены ли сифоны на всех дренажных выпусках;
- Проверить наличие теплоносителя (холодоносителя) в теплообменнике;
- Тщательно удалить воздух из системы теплоснабжения.

Фильтр:

- Вставьте все фильтры в направляющие рамки;
- Проверьте надежность фиксации фильтров в рамках.

Име. № подл.	Подпись и дата	Взам. име. №	Име. № дубл.	Подпись и дата	Notos ПС.					Лист
					Изм.	Лист	№ докум.	Подп.	Дата	18

## Меры безопасности

Доступ к оборудованию.

Оборудование должно быть установлено таким образом, чтобы доступ к нему был только у обслуживающего персонала.

Любые другие посетители должны подходить к оборудованию только в сопровождении обслуживающего персонала.

Ни в коем случае рядом с оборудованием не должны находиться посторонние лица.

Общие меры предосторожности.

Убедитесь в том, что параметры подаваемого электропитания соответствуют характеристикам, указанным на паспортной табличке.

— Все работы с электрическими цепями и оборудованием выполняются только высококвалифицированным электриком.

— Открывайте распределительную коробку или щит управления только после отключения электропитания.

— Оборудование должно использоваться для выполнения тех задач, для которых оно было спроектировано.

Правила техники безопасности

Производитель не несет ответственности за работу оборудования, используемого не по назначению.

— Отключите оборудование в случае его поломки.

— Теплообменники заполняются только водой или водяной смесью, **содержащей до 30% этиленгликоля или пропиленгликоля**. Максимальное давление в водяном контуре не должно превышать значений, указанных в паспорте

Обслуживающий персонал должен носить спецодежду, подходящую для работы, которую он выполняет. Используйте соответствующие средства защиты (перчатки, очки и т.д.) при необходимости.

— НЕ ТРОГАЙТЕ оборудование во время его работы, если только это не оговорено в данном руководстве.

— НЕ ВКЛЮЧАЙТЕ оборудование с демонтированными защитными устройствами.

— НЕ ИЗМЕНЯЙТЕ устройства защиты.

— Перед проведением ремонтных работ или выполнением других операций сообщите другим операторам, работающим на данном оборудовании, о том, что вы собираетесь делать и убедитесь в том, что они расслышали и поняли ваши намерения.

— Наладка оборудования, осуществляемая с отключением устройств безопасности, должна осуществляться только одним лицом. Во время проведения наладочных работ рядом с оборудованием не должны находиться посторонние лица.

Име. № подл.	Подпись и дата	Име. № дубл.	Взам. име. №	Подпись и дата	Notos ПС.				Лист		
									19		
					Изм.	Лист	№ докум.	Подп.	Дата		

- После завершения наладки, осуществляемой с отключением устройств безопасности, сразу же верните эти устройства в рабочее состояние.
- Если оборудование установлено в замкнутом пространстве, используйте беруши.
- Используемые инструменты должны находиться в хорошем рабочем состоянии, перед использованием убедитесь в том, что вы знакомы с их работой.
- Перед тем как закрыть панели корпуса и запустить установку в работу, убедитесь в том, что внутри не осталось никаких инструментов, электрических кабелей или посторонних предметов.
- Рабочая площадка вокруг оборудования должна всегда содержаться в чистоте и быть хорошо освещенной.
- Оборудование не должно устанавливаться во взрывоопасной атмосфере. Если оборудование предназначено для эксплуатации в закрытом помещении, не устанавливайте его на открытом воздухе.
- Устройство не должно устанавливаться в местах, электромагнитное поле в которых превышает предельные значения, указанные в действующих нормах.

Меры по предотвращению вероятных повреждений.

Предотвращение поломки системы управления.

- Прежде чем осуществлять любые операции с пультом управления, внимательно ознакомьтесь со всеми инструкциями.
- Перед тем как пользоваться пультом, убедитесь, что он подключен к основному оборудованию надлежащим образом.
- Информировать поставщика всякий раз, когда пульт выдает код ошибки.
- В случае остановки по аварийной сигнализации, оборудование нельзя запускать вручную до тех пор, пока не будет обнаружена и устранена причина срабатывания сигнализации.

Предотвращение механических повреждений.

- Установите оборудование в соответствии с данным руководством.
- Регулярно проводите техническое обслуживание, описанное в данном руководстве.
- Выполняя работы внутри установки, надевайте каску.
- Не прикасайтесь к оребрению теплообменника, не надев защитных перчаток.
- Перед запуском оборудования убедитесь в том, что все панели, крышки и двери закреплены надлежащим образом.

Предотвращение поломки электросистемы.

- Соедините щит управления с источником электропитания в соответствии с данным руководством.
- Регулярно проводите техническое обслуживание, описанное в данном руководстве.

Ине. № дубл.	Подпись и дата
Взам. ине. №	Подпись и дата
Ине. № подл.	Подпись и дата

Notos ПС.					Лист
Изм.	Лист	№ докум.	Подп.	Дата	20

— Перед тем как открыть щит управления, отключите его от вводного электрощита.

— Перед тем как включить оборудование, убедитесь, что защитные и заземляющие проводники соединены надлежащим образом.

— Убедитесь в том, что все электрические соединения закреплены, проверьте соединительные кабели, обращая особое внимание на состояние изоляции. В случае сильного износа или повреждения замените кабель.

— Периодически проверяйте кабели.

— Убедитесь в том, что все рубильники находятся в рабочем состоянии.

#### Предотвращение других поломок.

— Проверьте все трубопроводы на предмет износа и повреждений. Эти детали оборудования необходимо тщательно осматривать, содержать и закреплять. Убедитесь в том, что все соединения хорошо затянуты.

— Антифриз, добавленный в гидравлическую систему, содержит опасные вещества. Не употребляйте во внутрь жидкость из гидравлической системы, следите, чтобы она не попадала в глаза, на кожу или на одежду.

— При замене какой-либо детали, перед запуском оборудования, убедитесь в том, что она установлена надлежащим образом.

— Рядом с оборудованием должен находиться огнетушитель, подходящий для тушения электрооборудования.

— Следите за тем, чтобы внутрь оборудования не попадало никакой жидкости.

— Не храните легковоспламеняющиеся жидкости рядом с установкой.

— Сливайте жидкости из трубопроводов перед выполнением сварочных работ.

— Не сгибайте и не ударяйте по трубам, в которых находятся жидкости под давлением.

Име. № подл.	Подпись и дата	Взам. инв. №	Име. № дубл.	Подпись и дата	Notos ПС.					Лист
										21
					Изм.	Лист	№ докум.	Подп.	Дата	



### Калориферы

№	Наименование работ	Периодичность
1	Визуальный осмотр калорифера на предмет загрязнения и повреждений. Чистка при необходимости.	ежеквартально
2	Проверка поддона на слив конденсата. Чистка дренажа при необходимости	ежемесячно
3	Проверка каплеотделителя. Чистка при необходимости.	ежеквартально
4	Чистка змеевиков, удаление пыли.	раз в полгода

### Рекуператор

1	Визуальный осмотр рекуператора на предмет загрязнения и повреждений	ежеквартально
2	Чистка рекуператора от загрязнений	ежеквартально
3	Проверка поддона на слив конденсата. Чистка дренажа при необходимости	ежеквартально

### Воздушные фильтры

1	Остановка вентиляторов	ежемесячно
2	Проверка состояния фильтров	ежемесячно
3	Замена фильтров в случае необходимости	ежемесячно

### Заслонки

1	Визуальный осмотр заслонок	ежеквартально
2	Проверка открытия и закрытия заслонок	ежеквартально
3	Чистка заслонок	ежеквартально

### Электрические исполнительные механизмы

1	Проверка открытия и закрытия вручную	ежеквартально
---	--------------------------------------	---------------

Име. № подл.	
Подпись и дата	
Взам. име. №	
Име. № дубл.	
Подпись и дата	

Изм.	Лист	№ докум.	Подп.	Дата

Notos ПС.

Лист

23

№	Наименование работ	Периодичность
2	Проверка механизмов на предмет износа	ежеквартально
3	Проверка и закрепление кабельных соединений	ежеквартально
<b>Контроллеры</b>		
1	Проверка параметров питания и состояния предохранителей.	ежеквартально
2	Проверка и закрепление кабельных соединений	ежеквартально
3	Проверка на предмет загрязнений.	ежеквартально
4	Чистка контроллеров.	ежеквартально
<b>Сенсоры, датчики температуры и влажности</b>		
1	Проверка и закрепление кабельных соединений	ежеквартально
2	Проверка на предмет загрязнений	ежеквартально
3	Чистка оборудования	ежеквартально
<b>Насосы</b>		
1	Тестирование величины электрического тока	ежеквартально
2	Проверка правильности функционирования	ежеквартально
3	Проверка прокладок на предмет протечек	ежеквартально
4	Проверка плотности соединений	ежеквартально
5	Проверка надежности электрических соединений	ежеквартально

Име. № подл.	Подпись и дата
Взам. име. №	Подпись и дата
Име. № дубл.	Подпись и дата
Име. № подл.	Подпись и дата

Изм.	Лист	№ докум.	Подп.	Дата
------	------	----------	-------	------

Notos ПС.

Лист

24



### Свидетельство о приемке

Изделие Notos \_\_\_\_\_

Заводской номер \_\_\_\_\_

изготовлен и принят в соответствии с обязательными требованиями государственных (национальных) стандартов, действующей технической документацией и признан годным для эксплуатации

Начальник ОТК

М.П. \_\_\_\_\_

личная подпись

\_\_\_\_\_

расшифровка подписи

\_\_\_\_\_ год, месяц, число

Име. № подл.		Подпись и дата		Име. № дубл.		Взам. име. №		Подпись и дата		
Изм.	Лист	№ докум.	Подп.	Дата	Notos ПС.					Лист
										25

### Свидетельство об упаковывании

Изделие Notos \_\_\_\_\_

Заводской номер \_\_\_\_\_

Упакован согласно требованиям, предусмотренным в действующей технической документации

Упаковщик

\_\_\_\_\_ личная подпись

\_\_\_\_\_ расшифровка подписи

\_\_\_\_\_ год, месяц, число

### Сведения об утилизации

Изделие не представляет опасности для жизни, здоровья людей и окружающей среды после окончания срока службы. Утилизация изделия производится без принятия специальных мер защиты окружающей среды.

Порядок утилизации изделия определяется Потребителем.

Ине. № подл.	Подпись и дата	Взам. инв. №	Ине. № дубл.	Подпись и дата	Notos ПС.					Лист
										26
										Изм.

## Гарантия на вентиляционное оборудование 3 года.

### Общая информация

Компания TURKOV гарантирует высокое качество и безупречное функционирование приобретенного Вами оборудования, подтверждает исправность данного изделия.

Расчётный срок службы оборудования NOTOS составляет 10 лет.

Производитель оставляет за собой право вносить изменения в конструкцию изделия без предварительного уведомления.

В случае обнаружения каких-либо дефектов продукции, TURKOV предоставляет дилеру право определять - подлежит ли изделие ремонту или бесплатной замене компонентов по гарантии.

### Ограничения гарантии

При нарушении этих условий, а также в случае, когда данные, указанные в гарантийном талоне изменены, стерты или переписаны, гарантийный талон признается недействительным. В этом случае рекомендуем Вам обратиться к продавцу для получения нового гарантийного талона, соответствующего вышеуказанным условиям. В случае, если дату продажи установить невозможно, в соответствии с законодательством о защите прав потребителей, гарантийный срок исчисляется с даты изготовления изделия.

## Гарантийный талон

СЕРИЙНЫЙ НОМЕР:

---

ДАТА ПРОДАЖИ:

---

ДАТА УСТАНОВКИ:

---

НАЗВАНИЕ ПРОДАВЦА:

---

НАЗВАНИЕ ОРГАНИЗАЦИИ УСТАНОВЩИКА:

---

ПОДПИСЬ ПРОДАВЦА:

---

ПОДПИСЬ УСТАНОВЩИКА:

---

ПЕЧАТЬ ПРОДАВЦА

М.П.

ПЕЧАТЬ УСТАНОВЩИКА

М.П.

Име. № подл.	Подпись и дата	Взам. име. №	Име. № дубл.	Подпись и дата	Notos ПС.					Лист
					Изм.	Лист	№ докум.	Подп.	Дата	27

Ине. № подл.	Подпись и дата	Взам. инв. №	Ине. № дубл.	Подпись и дата

Изм.	Лист	№ докум.	Подп.	Дата

Notos ПС.

Лист

28