

**Климатическое оборудование с
рекуперацией для бассейна**

ПАСПОРТ

**NOTOS 31.14;
34.14**

Ине. № подл.	Подпись и дата	Взам. инв. №	Ине. № дубл.	Подпись и дата

Содержание

1 Основные сведения и технические данные	3
1.1 Описание установки	3
1.2 Принцип работы	5
1.3 Размеры установки	7
1.4 Автоматика	8
1.5 Вентиляторы	9
1.6 Водяной нагреватель	10
1.7 Смесительный узел	10
1.8 Рекуператор	11
2 Комплектность	12
3 Руководство по монтажу.....	13
3.1 Выгрузка	13
3.2 Монтаж	14
3.3 Ввод в эксплуатацию	18
3.4 Меры безопасности	19
4 Техническое обслуживание.....	22
5 Свидетельство о приемке.....	25
6 Свидетельство об укомплектовании	26
7 Сведения об утилизации.....	26
8 Гарантии изготовителя.....	27

Подпись и дата		Инв. № дубл.		Взам. инв. №		Подпись и дата											
Инв. № подл.		Изм.		Лист		№ докум.		Подп.		Дата		Лит.		Лист		Листов	
		Разраб.		Ушанов Э.										2		28	
		Пров.															
		Н. контр.															
		Утв.															
<p>Notos ПС.</p> <p>NOTOS</p> <p>Паспорт</p>												<p>Наименование исполнителя</p>					

Основные сведения и технические данные

Климатическая установка NOTOS – это полностью законченное изделие, которое не нуждается ни в каких дополнительных элементах. Во время изготовления все компоненты установки проходят постоянный контроль качества.

Для транспортирования установка может доставляться на стройплощадку по частям и собираться на месте.

Описание установки

Корпус кондиционера.

Корпус установки выполнен в виде рамной конструкции. Несущая панель корпуса выполнена в виде сэндвича, внутри которого уложена теплоизоляция. Панели выполнены из стальных оцинкованных листов, покрытых с обеих сторон антикоррозийной краской.

Отсеки фильтров приточного и вытяжного воздуха имеют съемные панели для обслуживания. Поддон для сбора конденсата имеет слив.

Система клапанов.

В установке имеются три системы клапанов для управления движением потоками воздуха в различных режимах работы. Клапаны выполнены из двухслойных пустотелых ламелей с уплотнителем. Два клапана предназначены для прохода вытяжного и приточного воздуха. Один клапан предназначен для рециркуляции воздуха.

Каждый клапан имеет электропривод.

Вентиляторы.

Высокоэффективные вентиляторы EBM PAPST типа «свободное колесо». Вентиляторы оснащены электронно коммутируемыми двигателями. Двигатели имеют термозащиту, защиту от коротких замыканий, и от перекоса фаз.

Отбор статического давления.

На вентиляторах имеются отборники статического давления. Они используются для измерения производительности вентиляторов.

Воздушные фильтры.

Наружный воздух очищается с помощью фильтров класса EU5. Вытяжной воздух очищается фильтром G3.

Рекуператор.

Двухступенчатый эффективный рекуператор выполнен из пропиленовых пластин. Эффективность рекуператора составляет более 75%. Пластины из полипропилена оптимальны для условий бассейна. Они устойчивы к воздействию кислот и щелочей, не подвержены коррозии.

Име. № подл.	Подпись и дата	Име. № дубл.	Взам. име. №	Подпись и дата	Notos ПС.				Лист
									3
					Изм.	Лист	№ докум.	Подп.	Дата

Теплообменник.

Стандартный медно-алюминиевый теплообменник вода-воздух. Оснащается трехходовым вентилем и циркуляционным насосом. Смесительный узел поставляется вместе с кондиционером.

Шкаф управления.

Шкаф управления полностью готов и смонтирован на кондиционере. Все необходимые компоненты находятся в шкафу. В случае необходимости шкаф автоматики может быть смонтирован на стене.

Функции управления и регулирования.

- Выбор режима работы – ручного или автоматического происходит на пульте управления.
Автоматический режим работы.
- Регулирование температуры воздуха производится по датчику температуры, который находится в вытяжном канале.
- Регулирование влажности воздуха в бассейне происходит в зависимости от влагосодержания наружного воздуха путем изменения количества подачи приточного воздуха.
- При возникновении аварийной ситуации, сигнал об аварии подается на пульт управления.
- Ручное управление устанавливается при пуско-наладке и в режиме обслуживания.

Регулирования производительности.

- Для контроля производительности установки на вентиляторах предусмотрены отборники статического давления. Контроллер постоянно измеряет перепад статического давления на вентиляторах, и по характеристикам вентиляторов определяет их производительность в м³/ч.

Регулирование теплообменника вода-воздух.

- Теплообменник регулируется от канального датчика температуры. Контроллер осуществляет регулировку трех-ходового клапана для достижения требуемой температуры нагрева.

Общие испытания.

- По окончании сборки кондиционер подвергается общим испытаниям. Установка испытывается во всех режимах работы. Проверяются все параметры кондиционера.

Име. № подл.	Подпись и дата	Взам. име. №	Име. № дубл.	Подпись и дата	Notos ПС.					Лист		
										4		
					Изм.	Лист	№ докум.	Подп.	Дата			

4. Защита от замораживания пластинчатого рекуператора К:

В рабочем режиме при низких температурах наружного воздуха, ниже -20°C , начнется обмерзание пластинчатого рекуператора К. Чтобы избежать такой ситуации, при достижении наружной температуры -20°C контроллер даст команду на разморозку К .

- Шаг 1. Заслонки DA1, DA2 будут закрыты, откроется клапан DA3.
- Шаг 2. Температура приточного воздуха (TS1) устанавливается на уровне 45°C . Управляется S для достижения заданной температуры TS1 .
- Шаг 3. Вентиляторы SF и RF устанавливают частоту вращения на уровне 50%.

В таком режиме установка работает в течение 5 мин, затем уменьшает частоту вращения SF и RF до минимума, и после этого возвращается в рабочий режим. В рабочем режиме кондиционер работает в течение 30 мин, и если температура наружного воздуха остается на уровне -20°C , то снова переходит в режим разморозки К.

5. РЕЖИМ АВТО. УПРАВЛЕНИЕ ТЕМПЕРАТУРОЙ

5.1. Режим «Старт».

Режим при начальном пуске, а также при низкой температуре в помещении бассейна (26°C и ниже).

- Шаг 1. Открывается клапан DA3, клапана DA1 и DA2 закрыты. Вентиляторы SF и RF запускаются с плавным повышением частоты вращения.
- Шаг 2. Температура приточного воздуха (TS1) устанавливается на уровне 45°C . Управляется S для достижения заданной температуры TS1 .
- Шаг 3. При достижении температуры вытяжного воздуха (TR1) уровня 30°C , контроллер переводит работу установки в рабочий режим.

5.2. Рабочий режим.

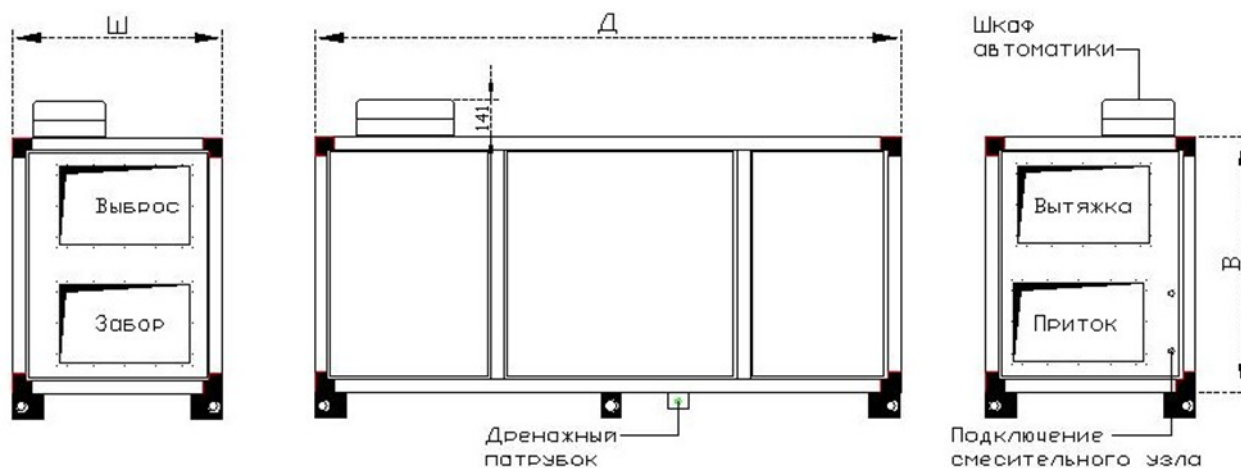
- Шаг 1. Контроллер устанавливает значение температуры для TS1.
- Управляется S для достижения заданной температуры TS1.
- Шаг 2. Клапана DA1 и DA2 открываются, клапан DA3 закрывается.
- Шаг 2. Контроллер по датчику температуры (TR1) производит регулировку скорости вращения вентиляторов SF и RF.

6. КОНТРОЛЬ ПРОИЗВОДИТЕЛЬНОСТИ ВЕНТИЛЯТОРОВ АНУ

Статическое давление вентиляторов измеряется датчиками давления (DPT). Контроллер постоянно рассчитывает производительность вентиляторов по показаниям датчиков. И регулирует воздухообмен в бассейне, для достижения требуемых параметров.

Име. № подл.	Подпись и дата	Взам. име. №	Име. № дубл.	Подпись и дата	Notos ПС.					Лист
					Изм.	Лист	№ докум.	Подп.	Дата	6

Размеры оборудования:



Тип	Д	Ш	В	Приток / Вытяжка	Забор / Выброс	Вес
Notos 31.14	6120	2000	2300	1450x800	1450x800	1900
Notos 34.14	6120	2000	2300	1450x800	1450x800	2200

Присоединительные размеры

	Notos 31.14	Notos 34.14
Присоединительный размер воздухопроводов	1450*800	1450*800
Присоединительный размер горячей воды	1 1/2"	1 1/2"
Электроснабжение	3ф+N+PE; 380 В.	3ф+N+PE; 380 В.
Дренажный патрубок	40	40 + 32
Удаленное управление (опция)*	Wi-Fi	Wi-Fi

Име. № подл.	Подпись и дата
Взам. инв. №	Име. № дубл.
Изм.	Лист
№ докум.	Подп.
Дата	

Notos ПС.

Лист

7

Внимание!

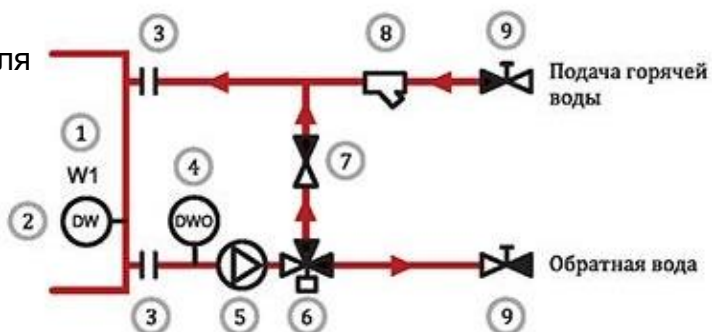
Для корректной работы установки, должна быть обеспечена круглогодичная подача горячей воды из системы теплоснабжения с температурой, соответствующей расчетным данным.

Смесительный узел

В комплекте с оборудованием поставляется собранный смесительный узел. Смесительный узел медный, паяный с соединениями типа «американка», что облегчает замену неисправных элементов. Циркуляционный насос и электромотор привода трехходового клапана необходимо подключить к автоматике.

Состав смесительного узла:

1. Водяной нагреватель
2. Датчик поверхности нагревателя
3. Соединение с нагревателем
4. Датчик обратной воды
5. Циркуляционный насос
6. Трехходовой клапан
7. Обратный клапан
8. Фильтр
9. Шаровый кран



Алгоритм работы:

- При включении нагревателя включается циркуляционный насос.
- Циркуляционный насос при включенном нагревателе работает и при включенном и при выключенном оборудовании.
- Трехходовой клапан регулирует температуру подаваемого воздуха для поддержания требуемой температуры подаваемого воздуха.

Рекуператор

В оборудовании используется полипропиленовый рекуператор. Полипропилен устойчив к загрязнениям, влаги, долговечен и совершенно не подвержен коррозии.

Конструкция обеспечивает высокий КПД рекуператора и эффективное отведение сконденсированной влаги.

Подпись и дата	
Име. № дубл.	
Взам. име. №	
Подпись и дата	
Име. № подл.	

Изм.	Лист	№ докум.	Подп.	Дата

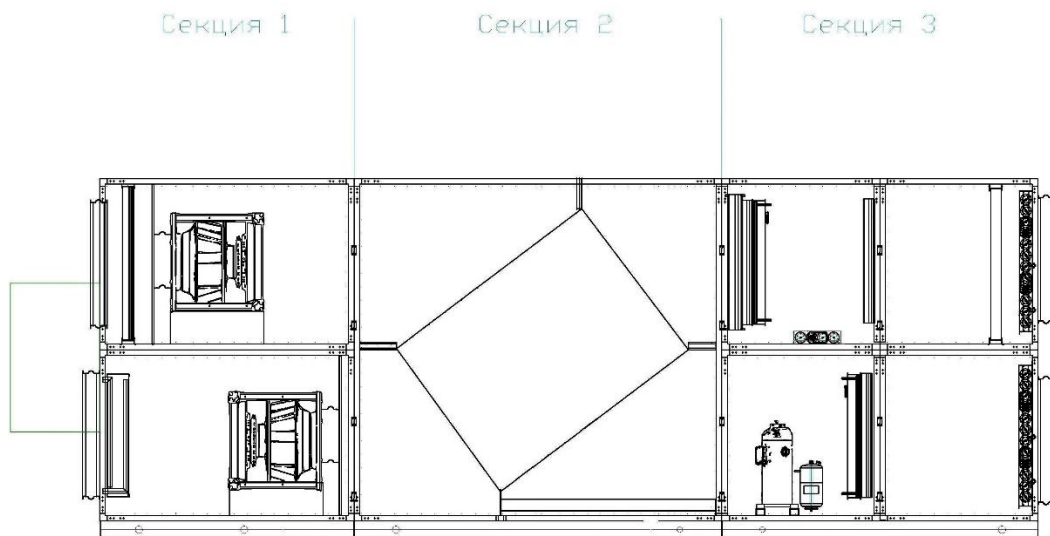
Данные по рекуператору	
Тип рекуператора	Пластинчатый
Материал рекуператора	Полипропилен
Количество ступеней, шт.	1
Скорость воздуха, м/с.	2

Управление: оттайка рекуператора

- ✓ Оттайка рекуператора по таймеру (настраивается).

Име. № подл.	Подпись и дата	Взам. име. №	Име. № дубл.	Подпись и дата	Notos ПС.					Лист
										11
					Изм.	Лист	№ докум.	Подп.	Дата	

Комплектность



Наименование	Количество	Примечание
Секция №1.	1	
Секция №2.	1	
Секция №3.	1	
Смесительный узел.	1	
Пульт управления.	1	
Wi-Fi модуль.	1	
Паспорт изделия.	1	

Име. № подл.	Подпись и дата
Взам. инв. №	Име. № дубл.
Подпись и дата	Име. № дубл.
Име. № подл.	Подпись и дата

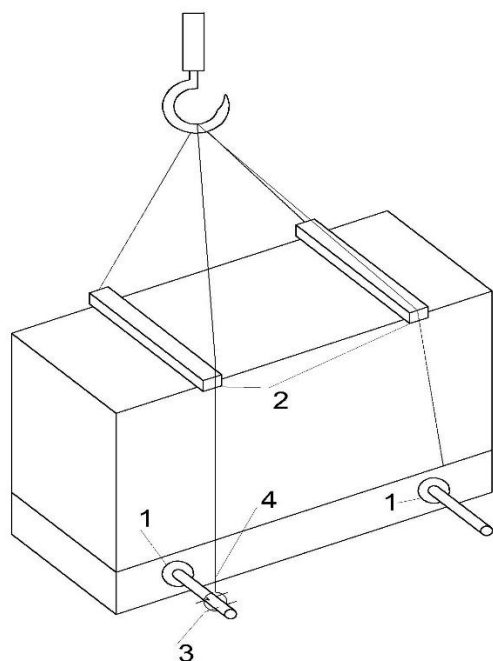
Изм.	Лист	№ докум.	Подп.	Дата
------	------	----------	-------	------

Notos ПС.

Лист

12

Рис. 2. Выгрузка при помощи подъемных труб и распорок.



1. Вставьте две трубы в отверстия в опорной раме (поз. 1).
 2. Закрепите стопорные штифты (поз. 4) с обеих сторон труб.
 3. Закрепите концы троса между стопорными штифтами с обеих сторон (поз. 3) .
 4. Закрепите трос в верхней части секции на распорках (поз. 2). При этом убедитесь, что трос или ремни не соприкасаются с установкой.
 5. Убедитесь, что секция не может опрокинуться.
 6. Медленно поднимите секцию и начните подъем.
- После транспортировки
7. Снимите концы троса с подъемных труб.
 8. Снимите стопорные штифты с подъемных труб и осторожно вытяните трубы из точек подъема.

Устройство поставляется единым агрегатом или отдельными блоками.

Монтаж

Монтаж оборудования должны проводить только уполномоченные специалисты.

Помещение для установки должно быть чистым, сухим, с отоплением и канализацией.

Химические вещества, которые могут повредить устройство, нельзя хранить в помещении где находится установка.

Разводка воздухопроводов должна быть отделена противопожарными клапанами от помещения, где находится установка.

Име. № дубл.	Подпись и дата
Взам. инв. №	
Име. № подл.	Подпись и дата

Изм.	Лист	№ докум.	Подп.	Дата
------	------	----------	-------	------

Notos ПС.

Лист

14

Подключение системы воздуховодов.

Устройство имеет заводские опции для подключения воздуховодов. Воздуховоды нужно подключать к установке через гибкий соединитель.

В случае присоединения воздуховода через гибкий соединитель, необходимо установить жилу заземления между воздуховодом и корпусом установки.

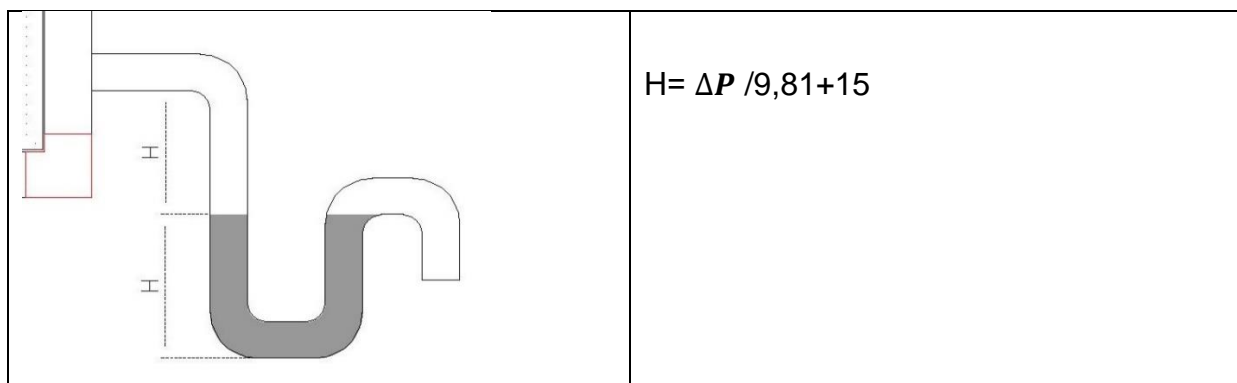
Расположение воздуховодов на устройстве может быть взято из чертежа устройства.

Подключение дренажного трубопровода.

Трубопровод, присоединяемый к установке, должен иметь уклон не менее 0,01.

Трубопровод необходимо подключать к дренажному патрубку через сифон.

Высота сифона должна соответствовать максимальному статическому давлению вентилятора в мм. вод. ст. + 15 мм.



Канализация должна иметь пропускную способность, соответствующую ожидаемому количеству воды от установки.

Подключение воздухонагревателя и воздухоохладителя.

В комплект поставки входит смесительный узел.

Трубопроводы теплоснабжения должны быть спроектированы и смонтированы таким образом, чтобы избежать нагрузок на теплообменник из-за веса, вибраций и теплового расширения. При необходимости используйте компенсаторы.

Соедините трубы таким образом, чтобы теплообменники можно было легко снять для целей технического обслуживания или замены.

Обеспечьте возможность удаления воздуха и слива воды из системы.

Име. № подл.	Подпись и дата	Взам. инв. №	Име. № дубл.	Подпись и дата	Notos ПС.					Лист
					Изм.	Лист	№ докум.	Подп.	Дата	16

Электрический монтаж

Электрический монтаж следует осуществлять в соответствии с местными электротехническими нормами, ПУЭ 6 и 7, ГОСТ Р 50571.11-96.

Если установка монтируется на отдельную стальную раму, то раму необходимо заземлить

- Проверьте соответствие электрической сети данным, указанным для агрегата.
- Работы по электропроводке должны осуществляться квалифицированными профессионалами.
- В качестве питающих кабелей всегда используйте ПВХ- кабели с двойной изоляцией.
- Перед тем, как получить доступ к клеммным устройствам, необходимо отключить все контуры питания.
- Подключение линии питания производится на силовую клеммную колодку к контактам (L ,N, Р) или на вводной автомат. Клеммная колодка и вводной автомат установлены внутри корпуса агрегата или в щите автоматики.
- Подключение Пульты Управления к агрегату производится на клеммную колодку к контактам [1 | 2 | 3 | 4]. Клеммная колодка установлена внутри корпуса агрегата или в блоке автоматики. Для подключения требуется экранированный УТР-кабель или экранированный кабель с сечением 0.5...0,75мм.
- **ОБЯЗАТЕЛЬНО подключите экранирование к клемме 5 на оборудовании.**
- Подключение сигнальной линии к пульту управления производится на клеммную колодку к контактам [1 | 2 | 3 | 4]. Клеммная колодка установлена внутри корпуса пульта управления. Экранирование на пульте не подключается.
- **На пульте управления экран НЕ подключается**
Внимание!
Подключение ПУ производить в строгом соответствии с обозначениями: 1-1, 2-2, 3-3, 4-4. Сигнальный провод не должен проходить рядом с силовыми проводами, электромагнитные наводки могут привести к некорректной работе оборудования или выходу его из строя.
- Датчик температуры подаваемого воздуха уже подключен к агрегату.
- Датчик температуры подаваемого воздуха устанавливается в приточном канале на расстояние не менее метра от нагревателя.
- Датчик наружного воздуха необходимо устанавливать на северной стороне здания. Датчик должен быть защищен от осадков, и от влияния тепла от здания.

Име. № подл.	
Подпись и дата	
Взам. инв. №	
Име. № дубл.	
Подпись и дата	

					Notos ПС.	Лист
Изм.	Лист	№ докум.	Подп.	Дата		17

Ввод в эксплуатацию

Установка должна быть введена в эксплуатацию персоналом, уполномоченным производителем.

При вводе в эксплуатацию должны выполняться все инструкции, описанные в настоящей главе.

Устройство должно быть очищено от строительной пыли и других загрязнений. Металлические воздуховоды, отдельные секции, рамы должны быть соединены между собой токопроводящими жилами для уравнивания потенциалов.

Перед вводом в эксплуатацию проверить ещё раз следующие моменты:

- Проверить вентиляторы вручную на свободное вращения и отсутствие столкновений;
- Проверить подвижность виброгасителей;
- Если на вентиляторах имеются транспортировочные предохранители, то перед вводом в эксплуатацию они должны быть удалены;
- Проверить правильность подключения напряжение питания;
- Проверить правильность подключения защитного проводника;
- Все панели и двери корпуса должны быть надежно зафиксированы;
- Проверить положение воздушных заслонок в рабочем состоянии.

Теплообменник:

- Проверить герметичность соединений теплообменников;
- Проверить, установлены ли сифоны на всех дренажных выпусках;
- Проверить наличие теплоносителя (холодоносителя) в теплообменнике;
- Тщательно удалить воздух из системы теплоснабжения.

Фильтр:

- Вставьте все фильтры в направляющие рамки;
- Проверьте надежность фиксации фильтров в рамках.

Име. № подл.	Подпись и дата	Взам. име. №	Име. № дубл.	Подпись и дата	Notos ПС.					Лист
					Изм.	Лист	№ докум.	Подп.	Дата	18

Меры безопасности

Доступ к оборудованию.

Оборудование должно быть установлено таким образом, чтобы доступ к нему был только у обслуживающего персонала.

Любые другие посетители должны подходить к оборудованию только в сопровождении обслуживающего персонала.

Ни в коем случае рядом с оборудованием не должны находиться посторонние лица.

Общие меры предосторожности.

Убедитесь в том, что параметры подаваемого электропитания соответствуют характеристикам, указанным на паспортной табличке.

— Все работы с электрическими цепями и оборудованием выполняются только высококвалифицированным электриком.

— Открывайте распределительную коробку или щит управления только после отключения электропитания.

— Оборудование должно использоваться для выполнения тех задач, для которых оно было спроектировано.

Правила техники безопасности

Производитель не несет ответственности за работу оборудования, используемого не по назначению.

— Отключите оборудование в случае его поломки.

— Теплообменники заполняются только водой или водяной смесью, содержащей до 50% этиленгликоля или пропиленгликоля. Максимальное давление в водяном контуре не должно превышать значений, указанных в паспорте

Обслуживающий персонал должен носить спецодежду, подходящую для работы, которую он выполняет. Используйте соответствующие средства защиты (перчатки, очки и т.д.) при необходимости.

— НЕ ТРОГАЙТЕ оборудование во время его работы, если только это не оговорено в данном руководстве.

— НЕ ВКЛЮЧАЙТЕ оборудование с демонтированными защитными устройствами.

— НЕ ИЗМЕНЯЙТЕ устройства защиты.

— Перед проведением ремонтных работ или выполнением других операций сообщите другим операторам, работающим на данном оборудовании, о том, что вы собираетесь делать и убедитесь в том, что они расслышали и поняли ваши намерения.

— Наладка оборудования, осуществляемая с отключением устройств безопасности, должна осуществляться только одним лицом. Во время проведения наладочных работ рядом с оборудованием не должны находиться посторонние лица.

Име. № подл.	Подпись и дата									
		Изм.	Лист	№ докум.	Подп.	Дата	Notos ПС.	Лист		
						19				

— Перед тем как открыть щит управления, отключите его от вводного электрощита.

— Перед тем как включить оборудование, убедитесь, что защитные и заземляющие проводники соединены надлежащим образом.

— Убедитесь в том, что все электрические соединения закреплены, проверьте соединительные кабели, обращая особое внимание на состояние изоляции. В случае сильного износа или повреждения замените кабель.

— Периодически проверяйте кабели.

— Убедитесь в том, что все рубильники находятся в рабочем состоянии.

Предотвращение других поломок.

— Проверьте все трубопроводы на предмет износа и повреждений. Эти детали оборудования необходимо тщательно осматривать, содержать и закреплять. Убедитесь в том, что все соединения хорошо затянуты.

— Антифриз, добавленный в гидравлическую систему, содержит опасные вещества. Не употребляйте во внутрь жидкость из гидравлической системы, следите, чтобы она не попадала в глаза, на кожу или на одежду.

— При замене какой-либо детали, перед запуском оборудования, убедитесь в том, что она установлена надлежащим образом.

— Рядом с оборудованием должен находиться огнетушитель, подходящий для тушения электрооборудования.

— Следите за тем, чтобы внутрь оборудования не попадало никакой жидкости.

— Не храните легковоспламеняющиеся жидкости рядом с установкой.

— Сливайте жидкости из трубопроводов перед выполнением сварочных работ.

— Не сгибайте и не ударяйте по трубам, в которых находятся жидкости под давлением.

Име. № подл.	Подпись и дата	Взам. инв. №	Име. № дубл.	Подпись и дата	Notos ПС.					Лист
										21
					Изм.	Лист	№ докум.	Подп.	Дата	

Техническое обслуживание изделия

Техническое обслуживание может проводиться только уполномоченным инженерно-техническим персоналом.

Перед началом работ необходимо предпринять следующее.

- В вводном щите отсоединить установку от источника электропитания.
 - Повесьте на вводной щит табличку «Не включать! Ведутся работы!».
 - Убедитесь в том, что устройства дистанционного управления отключены.
 - Наденьте соответствующую спецодежду (каска, перчатки, очки, обувь и т.д.).
- Во время работы оборудования должно быть выполнено следующее.
- Работы с открытым электрическим щитом должны проводиться в течение короткого времени.
 - Закройте электрический щит после выполнения всех необходимых измерений и проверок.
 - В случае слива теплоносителя, примите все меры, необходимые для защиты оператора от горячей жидкости.
 - При замене двигателей, змеевиков или другого тяжелого оборудования убедитесь в том, что параметры подъемного оборудования соответствуют переносимому весу.
 - При необходимости изменения гидравлической и электрической схемы, а также управляющей логики свяжитесь с поставщиком.
 - При необходимости проведения сложных работ, связанных с монтажом-демонтажом оборудования, свяжитесь с поставщиком.
 - Используйте только оригинальные запасные части, приобретенные у представителей изготовителя.

Порядок технического обслуживания изделия

№	Наименование работ	Периодичность
Вентиляторы		
1	Осмотр электрической проводки, проверка соединений. Запись результатов.	ежеквартально
2	Проверка воздушных проходов вентилятора, устранение пыли и грязи.	ежеквартально
3	Очистка лопастей вентилятора, запись обнаруженных дефектов.	раз в полгода
4	Измерение величины тока. Запись результатов.	раз в полгода
5	Полная очистка вентилятора снаружи.	раз в год
Калориферы		

Подпись и дата	
Инв. № дубл.	
Взам. инв. №	
Подпись и дата	
Инв. № подл.	

					Notos ПС.	Лист
Изм.	Лист	№ докум.	Подп.	Дата		22

№	Наименование работ	Периодичность
1	Визуальный осмотр калорифера на предмет загрязнения и повреждений. Чистка при необходимости.	ежеквартально
2	Проверка поддона на слив конденсата. Чистка дренажа при необходимости	ежемесячно
3	Проверка каплеотделителя. Чистка при необходимости.	ежеквартально
4	Чистка змеевиков, удаление пыли.	раз в полгода
Рекуператор		
1	Визуальный осмотр рекуператора на предмет загрязнения и повреждений	ежеквартально
2	Чистка рекуператора от загрязнений	ежеквартально
3	Проверка поддона на слив конденсата. Чистка дренажа при необходимости	ежеквартально
Воздушные фильтры		
1	Остановка вентиляторов	ежемесячно
2	Проверка состояния фильтров	ежемесячно
3	Замена фильтров в случае необходимости	ежемесячно
Заслонки		
1	Визуальный осмотр заслонок	ежеквартально
2	Проверка открытия и закрытия заслонок	ежеквартально
3	Чистка заслонок	ежеквартально
Электрические исполнительные механизмы		
1	Проверка открытия и закрытия вручную	ежеквартально

Име. № подл.	Подпись и дата
Взам. име. №	Име. № дубл.
Подпись и дата	Име. № дубл.
Име. № подл.	Подпись и дата

Изм.	Лист	№ докум.	Подп.	Дата
------	------	----------	-------	------

Notos ПС.

Лист

23

№	Наименование работ	Периодичность
2	Проверка механизмов на предмет износа	ежеквартально
3	Проверка и закрепление кабельных соединений	ежеквартально
Контроллеры		
1	Проверка параметров питания и состояния предохранителей.	ежеквартально
2	Проверка и закрепление кабельных соединений	ежеквартально
3	Проверка на предмет загрязнений.	ежеквартально
4	Чистка контроллеров.	ежеквартально
Сенсоры, датчики температуры и влажности		
1	Проверка и закрепление кабельных соединений	ежеквартально
2	Проверка на предмет загрязнений	ежеквартально
3	Чистка оборудования	ежеквартально
Насосы		
1	Тестирование величины электрического тока	ежеквартально
2	Проверка правильности функционирования	ежеквартально
3	Проверка прокладок на предмет протечек	ежеквартально
4	Проверка плотности соединений	ежеквартально
5	Проверка надежности электрических соединений	ежеквартально

Име. № подл.	Подпись и дата
Взам. име. №	Име. № дубл.
Подпись и дата	Подпись и дата

Изм.	Лист	№ докум.	Подп.	Дата
------	------	----------	-------	------

Notos ПС.

Лист

24

Свидетельство о приемке

Изделие Notos _____

Заводской номер _____

изготовлен и принят в соответствии с обязательными требованиями государственных (национальных) стандартов, действующей технической документацией и признан годным для эксплуатации

Начальник ОТК

М.П. _____

личная подпись

расшифровка подписи

_____ год, месяц, число

Име. № подл.		Подпись и дата		Име. № дубл.		Взам. име. №		Подпись и дата		
Изм.	Лист	№ докум.	Подп.	Дата	Notos ПС.					Лист
										25

Свидетельство об упаковывании

Изделие Notos _____

Заводской номер _____

Упакован согласно требованиям, предусмотренным в действующей технической документации

Упаковщик

_____ личная подпись

_____ расшифровка подписи

_____ год, месяц, число

Сведения об утилизации

Изделие не представляет опасности для жизни, здоровья людей и окружающей среды после окончания срока службы. Утилизация изделия производится без принятия специальных мер защиты окружающей среды.

Порядок утилизации изделия определяется Потребителем.

Ине. № подл.	Подпись и дата	Взам. инв. №	Ине. № дубл.	Подпись и дата	Notos ПС.					Лист
										26
										Изм.

Гарантия на вентиляционное оборудование 3 года.

Общая информация

Компания TURKOV гарантирует высокое качество и безупречное функционирование приобретенного Вами оборудования, подтверждает исправность данного изделия.

Расчётный срок службы оборудования NOTOS составляет 10 лет.

Производитель оставляет за собой право вносить изменения в конструкцию изделия без предварительного уведомления.

В случае обнаружения каких-либо дефектов продукции, TURKOV предоставляет дилеру право определять - подлежит ли изделие ремонту или бесплатной замене компонентов по гарантии.

Ограничения гарантии

При нарушении этих условий, а также в случае, когда данные, указанные в гарантийном талоне изменены, стерты или переписаны, гарантийный талон признается недействительным. В этом случае рекомендуем Вам обратиться к продавцу для получения нового гарантийного талона, соответствующего вышеуказанным условиям. В случае, если дату продажи установить невозможно, в соответствии с законодательством о защите прав потребителей, гарантийный срок исчисляется с даты изготовления изделия.

Гарантийный талон

СЕРИЙНЫЙ НОМЕР:

ДАТА ПРОДАЖИ:

ДАТА УСТАНОВКИ:

НАЗВАНИЕ ПРОДАВЦА:

НАЗВАНИЕ ОРГАНИЗАЦИИ УСТАНОВЩИКА:

ПОДПИСЬ ПРОДАВЦА:

ПОДПИСЬ УСТАНОВЩИКА:

ПЕЧАТЬ ПРОДАВЦА

М.П.

ПЕЧАТЬ УСТАНОВЩИКА

М.П.

Име. № подл.	Подпись и дата	Взам. инв. №	Име. № дубл.	Подпись и дата	Notos ПС.					Лист
					Изм.	Лист	№ докум.	Подп.	Дата	27

Ине. № подл.	Подпись и дата	Взам. инв. №	Ине. № дубл.	Подпись и дата

Изм.	Лист	№ докум.	Подп.	Дата

Notos ПС.