



Паспорт

Клапан воздушный с электроприводом с возвратной пружиной



ОГЛАВЛЕНИЕ

Назначение	3
Конструкция изделия	3
Комплектация	3
Габаритные размеры изделия	4
Электромеханический привод с возвратной пружиной	5
Размещение заслонок у ограждающих конструкций	7
Подключение к автоматике	8
Гарантийные обязательства	9



Назначение

Воздушный клапан предназначен для прямого монтажа в систему воздуховодов с целью перекрывать движение воздуха в канале при выключенном оборудовании или при деактивации клапана (в VAV-системах).

Конструкция изделия

Изделие состоит из воздушного клапана с резиновым уплотнителем и электропривода с возвратной пружиной с питанием 220В/50Гц.

Требования безопасности

При монтаже и демонтаже клапана необходимо соблюдать правила техники безопасности для строительно-монтажных и электротехнических работ.

Транспортирование и хранение

Клапана могут транспортироваться любым видом транспорта при условии соблюдения инструкций по перевозке грузов на данном виде.

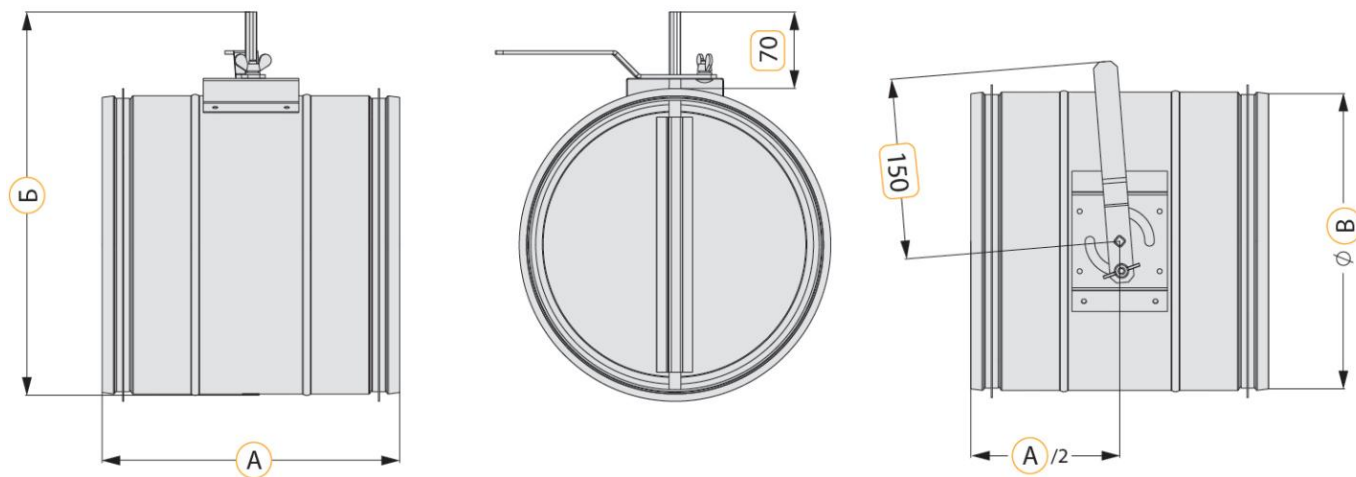
Комплектация

- Электропривод,
- Клапан воздушный с круглым сечением



Габаритные размеры изделия

Обозначение	А, мм	Б, мм	В, мм	Масса, кг
D100	200	163	100	0,5
D125	200	193	125	0,8
D160	200	225	160	1,0
D200	200	272	200	1,2
D250	260	325	250	1,8
D315	260	390	315	2,4



Электромеханический привод с возвратной пружиной

Приводы разработаны для управления воздушным клапаном в системах вентиляции и кондиционирования.

На заслонки диаметром 100, 125, 160 устанавливается привод FS230-3-S.

Техническое описание



Номинальное напряжение		220/230 В~ 50...60 Гц
Крутящий момент	Двигателя	Min 3 Нм
	Пружины	Min 3 Нм
Время поворота	Двигателя	32 сек.
	Пружины	≤ 10 сек.
Степень защиты корпуса	IP 54	
Уровень шума	макс. 45 дБ	
Техобслуживание	не требуется	
Срок службы	60 000 циклов	
Вес	(не более) 1,9 кг	

Размеры привода

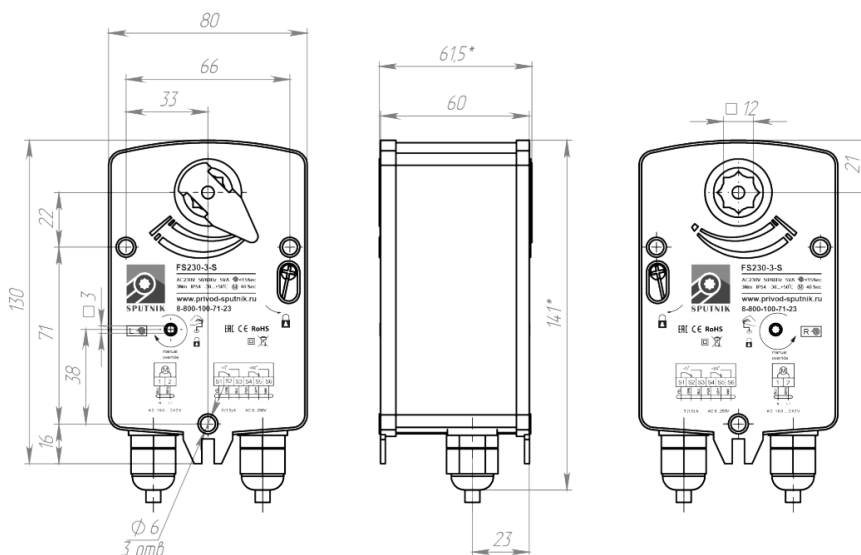
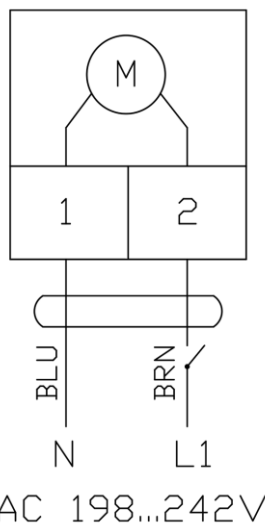


Схема подключения



Паспорт Клапан воздушный с электроприводом с возвратной пружиной 220В

На заслонки диаметром 200, 250 и 315 устанавливается привод FS230-5-S.

Техническое описание



Номинальное напряжение		220/230 В~ 50/60 Гц
Крутящий момент	Двигателя	Min 5 Нм
	Пружины	Min 5 Нм
Время поворота	Двигателя	70 сек.
	Пружины	≤ 20 сек.
Степень защиты корпуса	IP 54	
Уровень шума	макс. 45 дБ	
Техобслуживание	не требуется	
Срок службы	60 000 циклов	
Вес	(не более) 1,9 кг	

Размеры привода

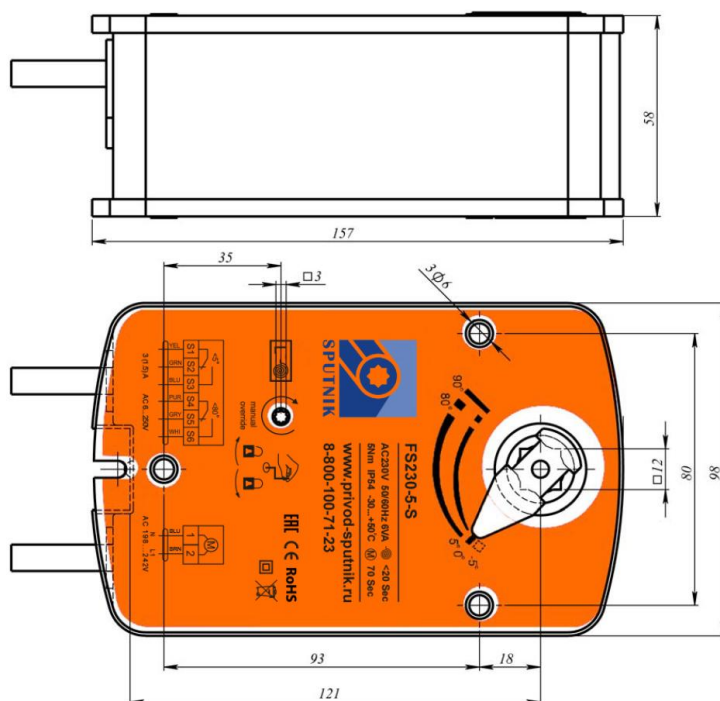
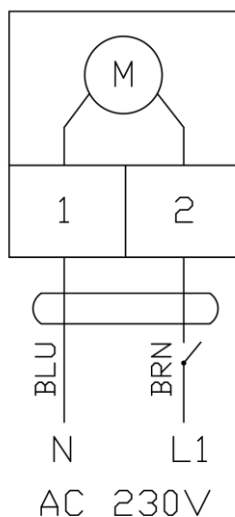
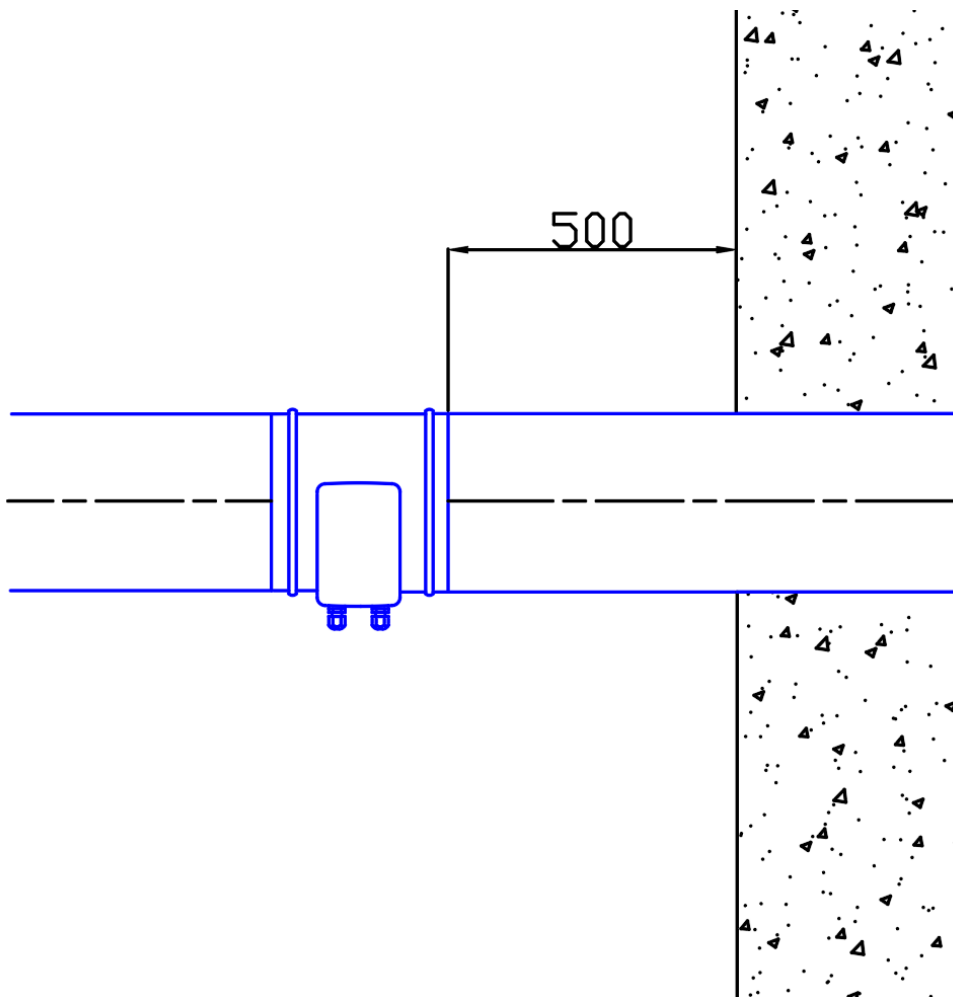


Схема подключения

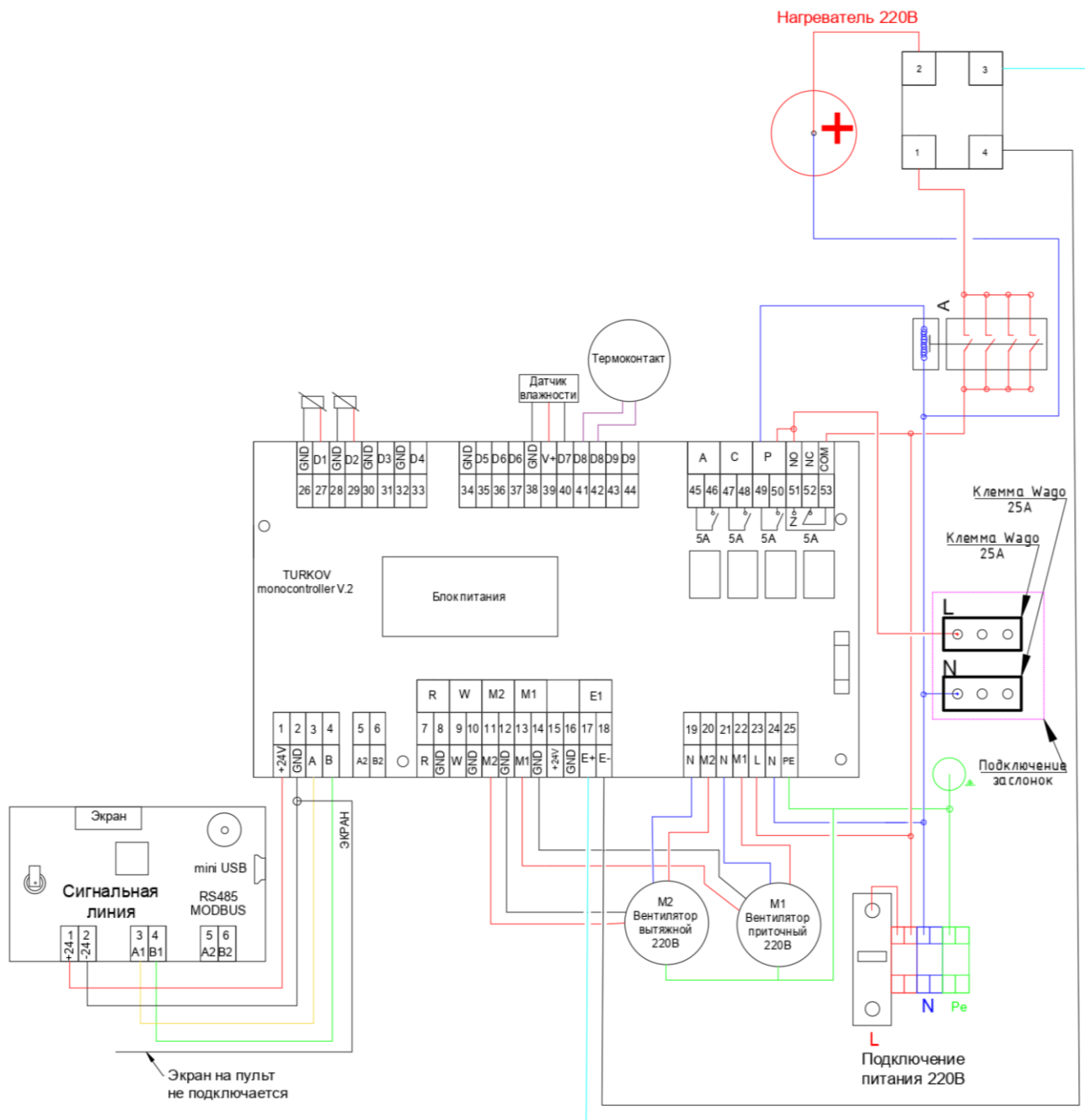


Размещение заслонок у ограждающих конструкций

Заслонки размещаются на расстоянии около 0,5 м от ограждающих конструкций.



Подключение к автоматике



Паспорт Клапан воздушный с электроприводом с возвратной пружиной 220В

Гарантийные обязательства

Гарантия 1 год.

Предприятие гарантирует работу изделия в течение 12 месяцев со дня продажи при условии соблюдения правил эксплуатации.

Гарантия не распространяется на случаи выхода из строя по вине потребителя или из-за несоблюдения требований, указанных в данном паспорте.

Условия предоставления гарантийных обязательств:

- 1.Отсутствие внешних механических повреждений.
- 2.Соблюдение всех рекомендаций производителя, правил монтажа и сдачи в эксплуатацию.
- 3.Отсутствие несогласованных с производителем изменений.

Гарантийный талон

СЕРИЙНЫЙ НОМЕР:

НАЗВАНИЕ ПРОДАВЦА:

НАЗВАНИЕ ОРГАНИЗАЦИИ УСТАНОВЩИКА:

ДАТА ПРОДАЖИ:

ДАТА УСТАНОВКИ:

ПОДПИСЬ ПРОДАВЦА:

ПОДПИСЬ УСТАНОВЩИКА:

Отметка о приемке качества (ОТК)

ПЕЧАТЬ ПРОДАВЦА

ПЕЧАТЬ УСТАНОВЩИКА

« ____ » _____ 20 ____ г.

М.П.

М.П.

М.П.

