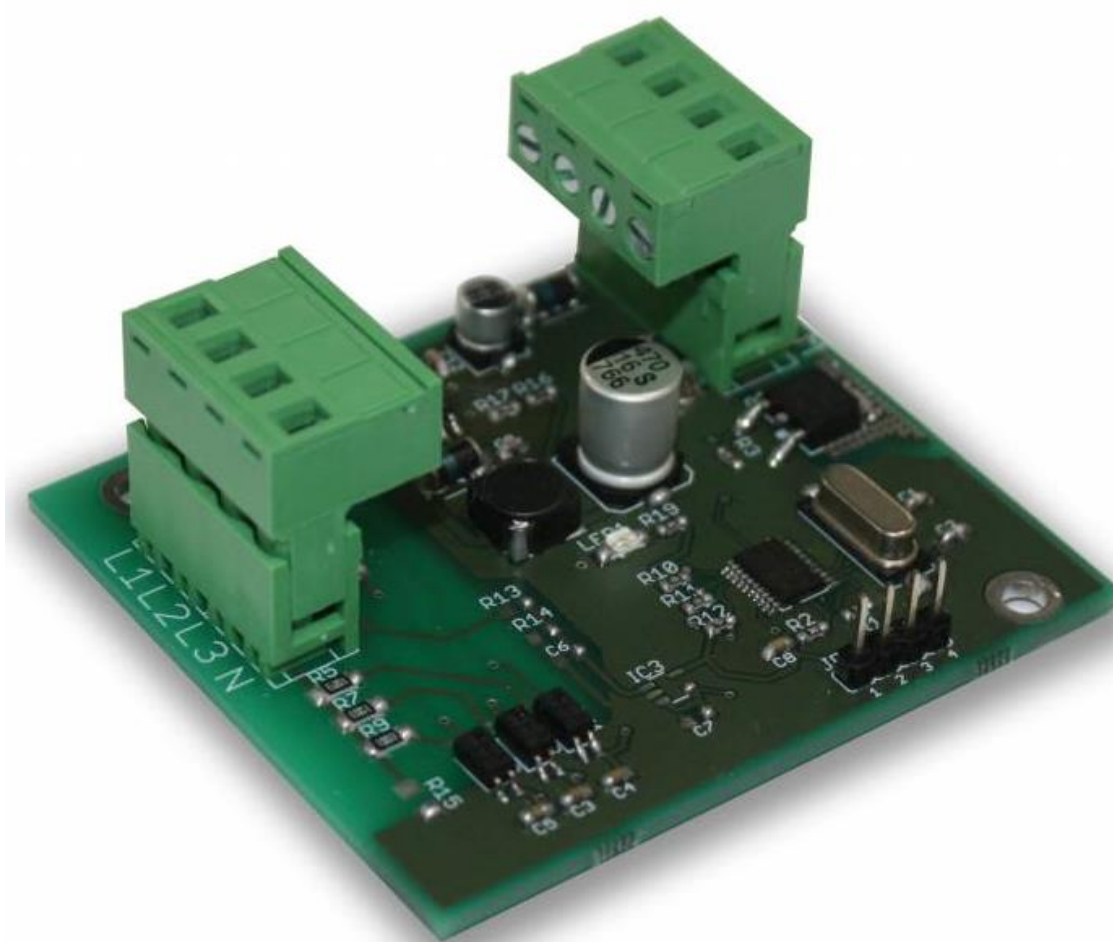


Паспорт

Регулятор для ЕС-вентилятора SR12-24ЕС



115280, г. Москва, ул. Ленинская слобода, 26, БЦ «ОМЕГА-2» Корпус А, офис 422.

www.turkov.ru, info@turkov.ru, П 8-800-200-98-28 по России бесплатно

ТУ 28.25.12-001-09823045-2021

Паспорт постоянно модернизируется, с актуальной версией Вы можете ознакомиться на сайте:



ОГЛАВЛЕНИЕ

1. Назначение и область применения	3
2. Технические характеристики	3
3. Описание выходов электрических соединений.....	4
4. Электрическая схема подключения	4
5. Гарантийные обязательства.....	5



1. Назначение и область применения

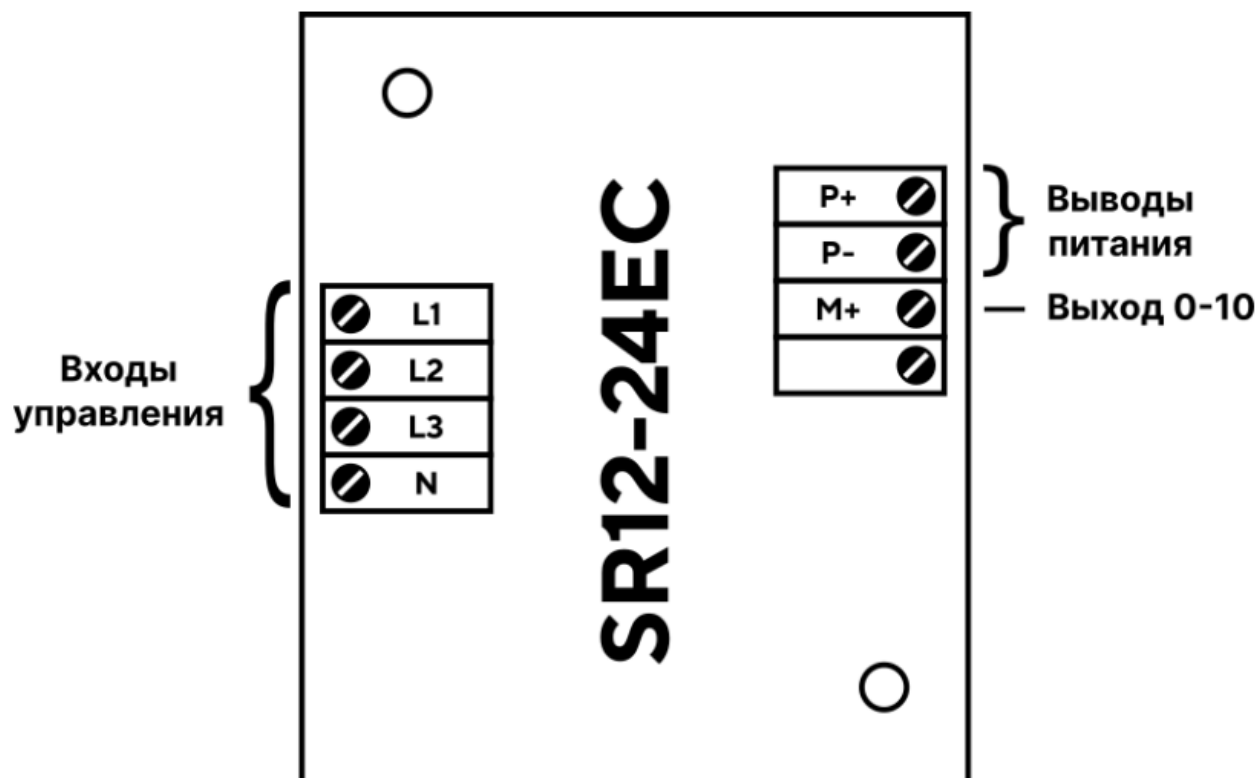
Регулятор SR12-24ЕС предназначен для управления ЕС вентиляторами.

2. Технические характеристики

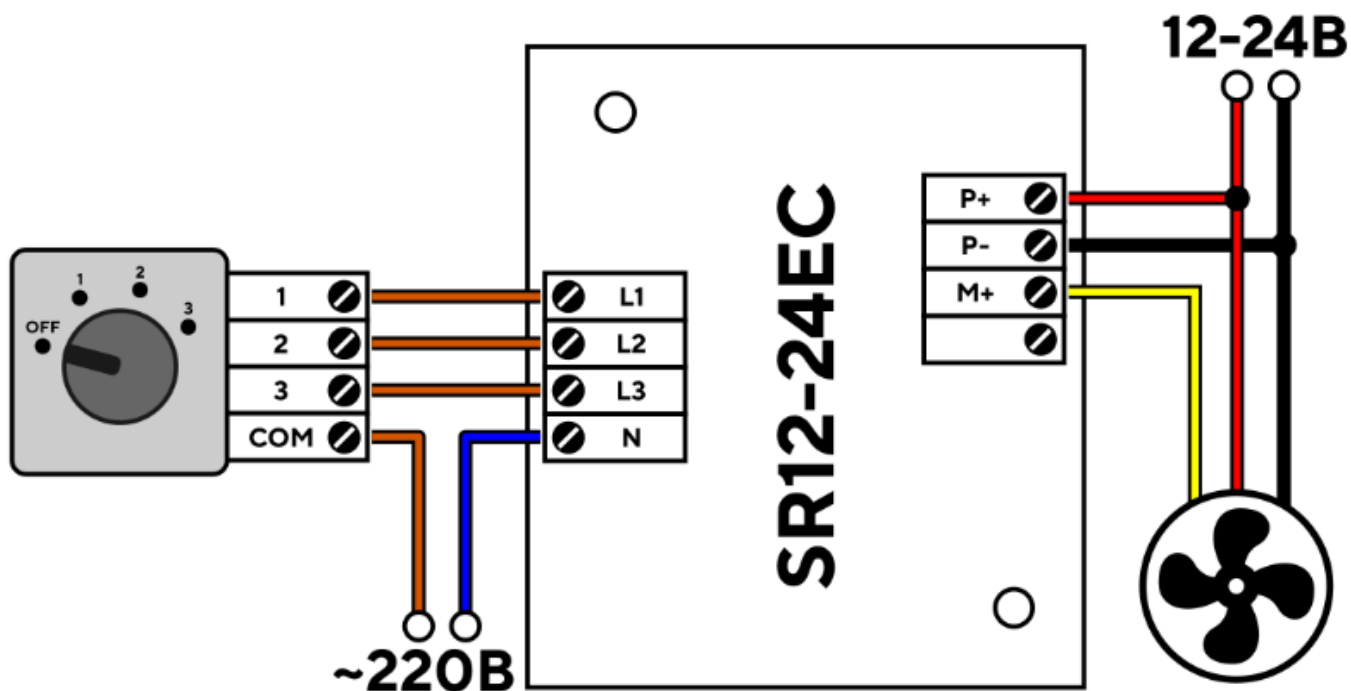
- Напряжение питания: 8-28 В.
- Допустимое напряжение для входов управления: 250 В.
- Рабочий диапазон температур: от – 20 до +60°С.
- Максимальный ток выхода 0-10В: 20 мА.
- Размер устройства: 100 x 100 x 45 мм.
- Масса: 110 гр.
- Устройство поддерживает переключение трех режимов работы:
 - Выходная мощность 50%,
 - Выходная мощность 70%,
 - Выходная мощность 100%.
- Выбор режимов осуществляется подачей сетевого напряжения на один из трех управляющих выводов.



3. Описание выходов электрических соединений



4. Электрическая схема подключения



5. Гарантийные обязательства

На регулятор **SR12-24EC** действует гарантия – **1 год с даты продажи (дня передачи изделия потребителю).**

Гарантийный ремонт или замена регулятора **SR12-24EC** проводятся на основании заключения сервисной службы и подтверждения гарантийного случая официальным дилером или заводом-изготовителем. **TURKOV** не несёт ответственности за любые случайные или косвенные убытки, вызванные неисправностью продукции автоматики.

Общая информация

Компания **TURKOV** гарантирует высокое качество и безупречное функционирование приобретенного Вами оборудования, подтверждает исправность данного изделия при отгрузке со склада.

Гарантийный талон

НАЗВАНИЕ ПРОДАВЦА:

НАЗВАНИЕ ОРГАНИЗАЦИИ УСТАНОВЩИКА:

ДАТА ПРОДАЖИ:

ДАТА УСТАНОВКИ:

ПОДПИСЬ ПРОДАВЦА:

ПОДПИСЬ УСТАНОВЩИКА:

ПЕЧАТЬ ПРОДАВЦА

ПЕЧАТЬ УСТАНОВЩИКА

« ____ » _____ 20 ____ г.

М.П.

М.П.

