



Паспорт

Клапан воздушный с электроприводом и управлением 0-10В

Внимание!

Информация для клиента

Для надежной работы изделия соблюдайте следующие правила, а также расширенный список инструкций.

Поломки и некорректная работа изделия вследствие несоблюдения данных правил не является гарантийным случаем.

- Пульт подключается экранированным 4-жильным кабелем сечением 0,12-1,0 мм. (КСПЭВГ, МКЭШ)
- При размещении изделия на улице используйте погодозащитные конструкции (тент, кожух, навес и т.д.)
- Попадание осадков на изделие и внутрь изделия – недопустимо.
- Не разбирайте и не модернизируйте изделие самостоятельно.

115280, г. Москва, ул. Ленинская слобода, 26, БЦ «ОМЕГА-2» Корпус А, офис 422.

www.turkov.ru, info@turkov.ru, ☎ 8-800-200-98-28 по России бесплатно

ТУ 28.25.12-001-09823045-2021

Паспорт постоянно модернизируется, с актуальной версией Вы можете ознакомиться на сайте:



ОГЛАВЛЕНИЕ

Назначение	3
Конструкция изделия.....	3
Комплектация.....	3
Габаритные размеры оборудования.....	4
Электрическая схема подключения	6
Подключение заслонки к настенному пульту Sensor Plus CO ₂	7
Подключение к автоматике вентиляционного оборудования Turkov	7
Гарантийные обязательства	8



Назначение

Воздушный клапан предназначен для прямого монтажа в систему воздуховодов с целью регулирования движение воздуха в канале по сигналу 0-10В.

Конструкция изделия

Изделие состоит из воздушного клапана с резиновым уплотнителем и электропривода Lufberg DA04N24PI с питанием 24В.

Требования безопасности

При монтаже и демонтаже клапана необходимо соблюдать правила техники безопасности для строительно-монтажных и электротехнических работ.

Транспортирование и хранение

Клапана могут транспортироваться любым видом транспорта при условии соблюдения инструкций по перевозке грузов на данном виде.

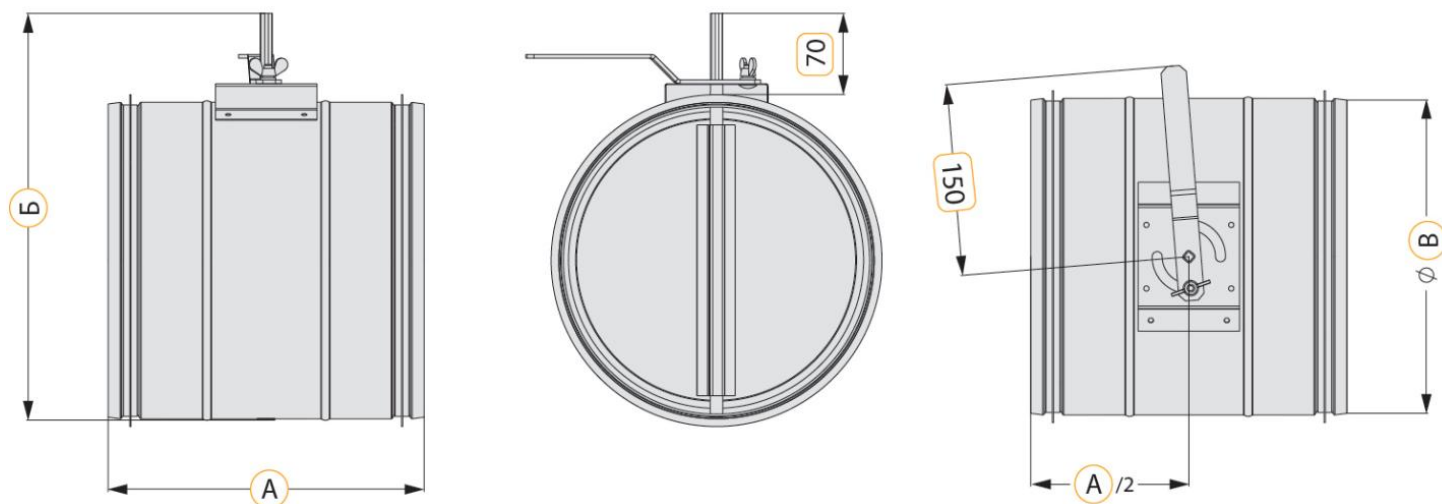
Комплектация

- Электропривод,
- Клапан воздушный с круглым сечением.

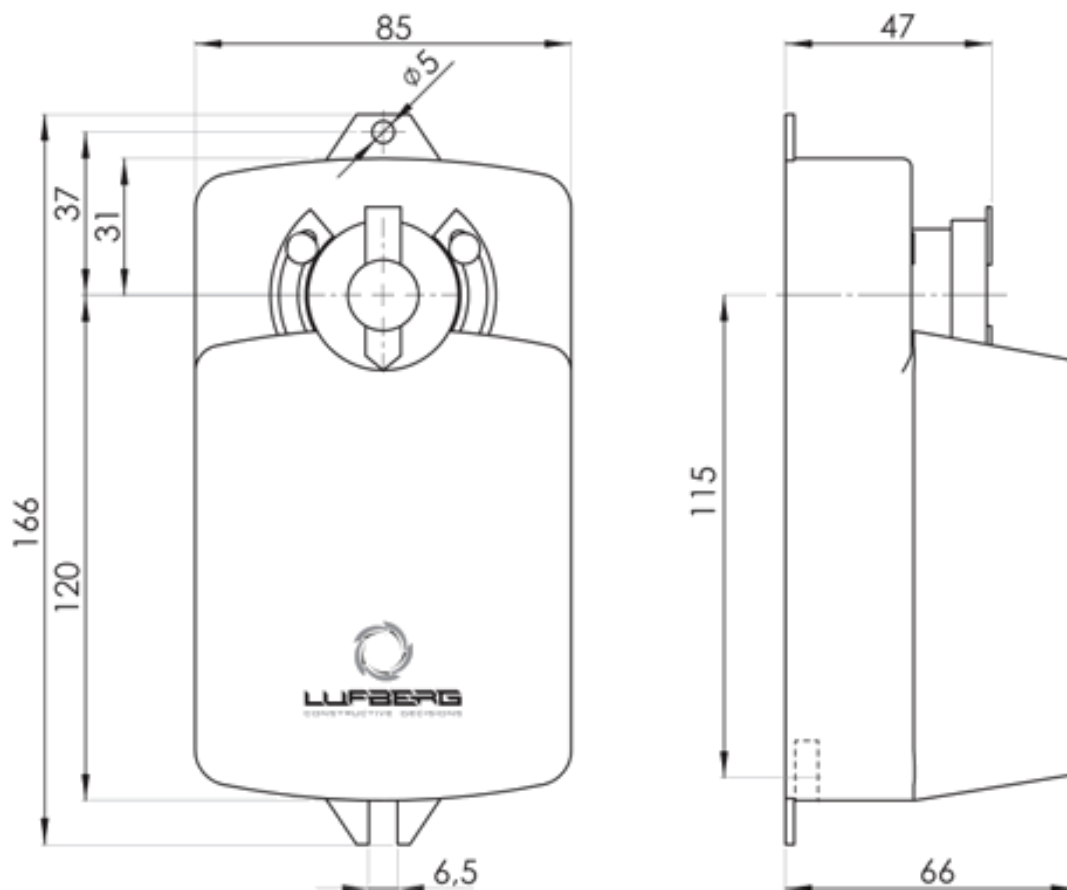


Габаритные размеры оборудования

Обозначение	А, мм	Б, мм	В, мм	Масса, кг
D100	200	163	100	0,5
D125	200	193	125	0,8
D160	200	225	160	1,0
D200	200	272	200	1,2
D250	260	325	250	1,8
D315	260	390	315	2,4



Паспорт Клапан воздушный с электроприводом и управлением 0-10В (Lufberg)



115280, г. Москва, ул. Ленинская слобода, 26, БЦ «ОМЕГА-2» Корпус А, офис 422.

www.turkov.ru, info@turkov.ru, ☎ 8-800-200-98-28 по России бесплатно

ТУ 28.25.12-001-09823045-2021

Паспорт постоянно модернизируется, с актуальной версией Вы можете ознакомиться на сайте:



Электрическая схема подключения

Подключение питания

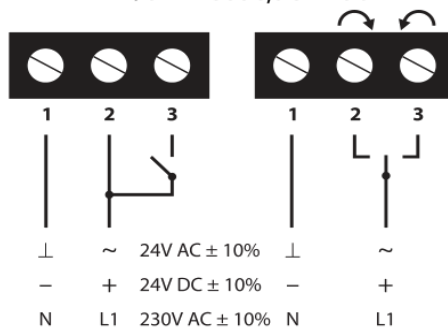
Организовывается посредством блока питания 24 В (мощность 3 Вт) или 230 В (без управления).

Управление положением заслонки

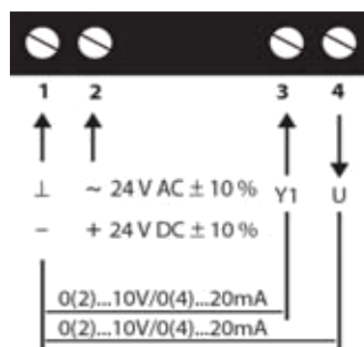
Организовывается с помощью любого устройства с выходным управляющим сигналом 0-10В (потенциометр, сенсорная панель).

Электрическое подключение

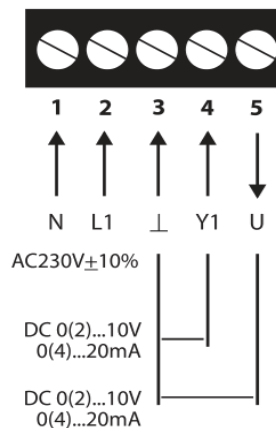
2-х/3-х позиционное



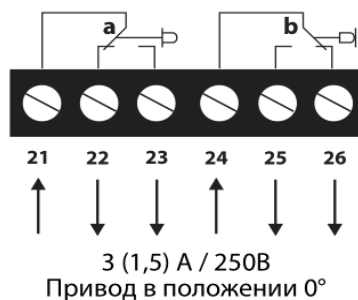
Пропорциональное 24 В



Пропорциональное 230 В



Вспомогательные переключатели



Заводская настройка:

$a = 10^\circ$

$b = 80^\circ$

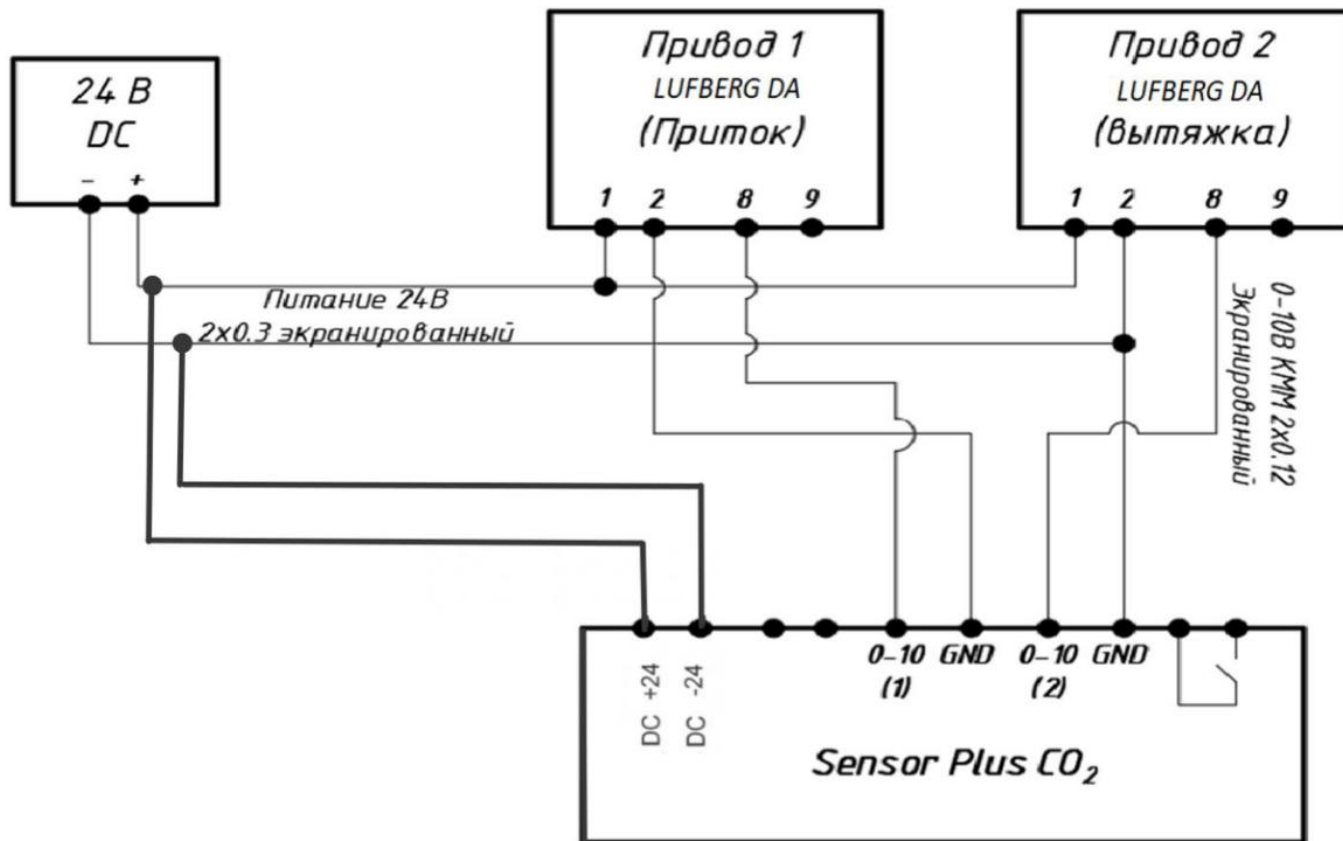
Настройка:

$a: 0^\circ \sim 90^\circ$

$b: 0^\circ \sim 90^\circ$



Подключение заслонки к настенному пульту Sensor Plus CO₂



Подключение к автоматике вентиляционного оборудования Turkov

Данное устройство не подключается напрямую к автоматике, контроль расхода воздуха осуществляется за счет встроенного у приточную или приточно-вытяжную установку датчика давления (VaV). Благодаря нему отслеживается изменение давления внутри системы воздуховодов, которые возникают из-за изменения положения заслонки, к которой подключен привод.



Гарантийные обязательства

Гарантия 1 год.

Предприятие гарантирует работу изделия в течение 12 месяцев со дня продажи при условии соблюдения правил эксплуатации.

Гарантия не распространяется на случаи выхода из строя по вине потребителя или из-за несоблюдения требований, указанных в данном паспорте.

Условия предоставления гарантийных обязательств:

- 1.Отсутствие внешних механических повреждений.
- 2.Соблюдение всех рекомендаций производителя, правил монтажа и сдачи в эксплуатацию.
- 3.Отсутствие несогласованных с производителем изменений.

Гарантийный талон

СЕРИЙНЫЙ НОМЕР:

НАЗВАНИЕ ПРОДАВЦА:

НАЗВАНИЕ ОРГАНИЗАЦИИ УСТАНОВЩИКА:

ДАТА ПРОДАЖИ:

ДАТА УСТАНОВКИ:

ПОДПИСЬ ПРОДАВЦА:

ПОДПИСЬ УСТАНОВЩИКА:

Отметка о приемке качества (ОТК)

ПЕЧАТЬ ПРОДАВЦА

ПЕЧАТЬ УСТАНОВЩИКА

« ____ » _____ 20 ____ г.

М.П.

М.П.

М.П.

