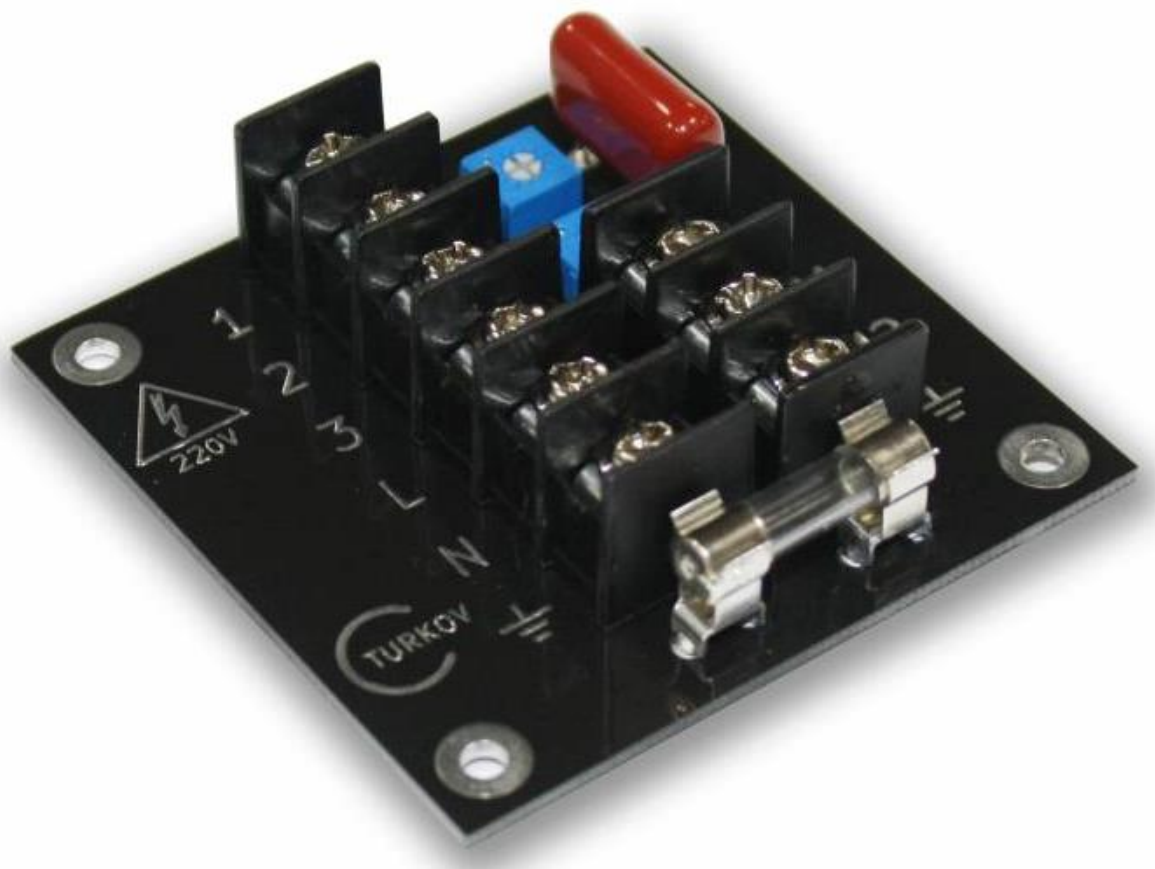


Паспорт

Симисторный регулятор SR220AC



115280, г. Москва, ул. Ленинская слобода, 26, БЦ «ОМЕГА-2» Корпус А, офис 422.

www.turkov.ru, info@turkov.ru, П 8-800-200-98-28 по России бесплатно

ТУ 28.25.12-001-09823045-2021

Паспорт постоянно модернизируется, с актуальной версией Вы можете ознакомиться на сайте:



ОГЛАВЛЕНИЕ

1. Назначение и область применения	3
2. Технические характеристики	3
3. Описание выходов электрических соединений.....	4
4. Электрическая схема подключения	4
5. Гарантийные обязательства.....	5



1. Назначение и область применения

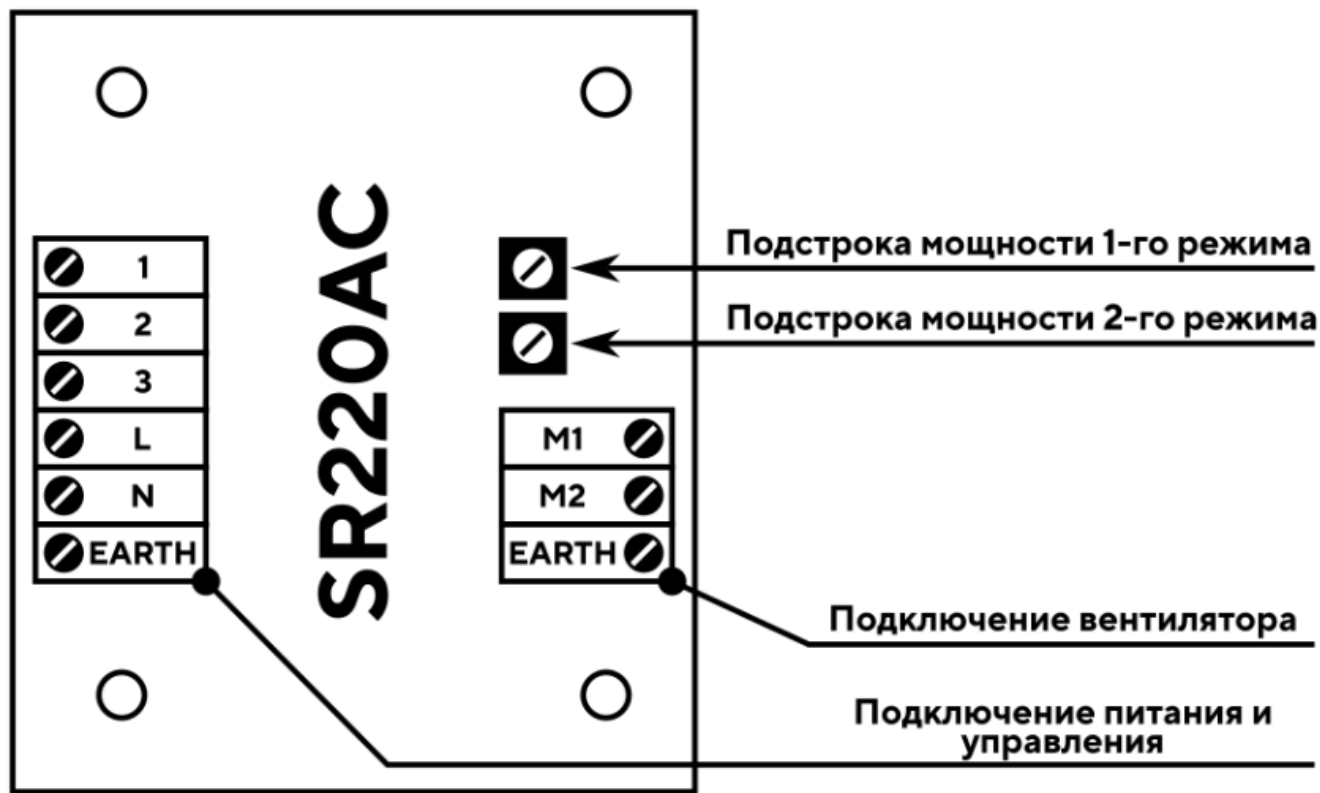
Симисторный регулятор SR220AC предназначен для управления АС вентиляторами различных моделей конвекторов. Также модуль позволяет управлять мощностью нагрузки переменного тока.

2. Технические характеристики

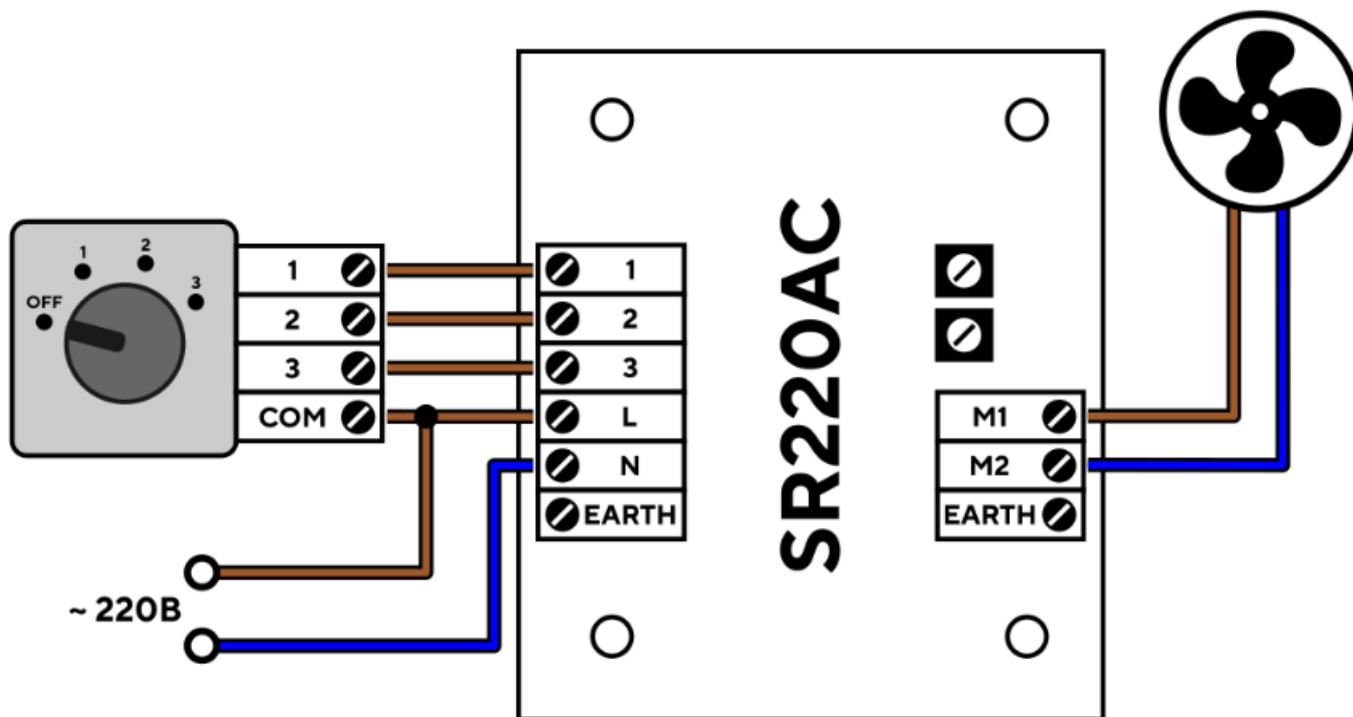
- Напряжение питания: $230 \pm 20\%$ В.
- Допустимая мощность нагрузки: 250 Вт.
- Рабочий диапазон температур: от -20 до $+85^{\circ}\text{C}$.
- Размер устройства: 100 x 100 x 45 мм.
- Масса: 130 гр.
- Устройство поддерживает переключение трех режимов работы:
 - Выходная мощность задается диапазоне 0 - 90%,
 - Выходная мощность задается диапазоне 50 - 100%,
 - Выходная мощность 100%.
- Выбор режимов осуществляется подачей сетевого напряжения на один из трех управляющих выводов.



3. Описание выходов электрических соединений



4. Электрическая схема подключения



5. Гарантийные обязательства

На симисторный регулятор SR220AC действует гарантия – 1 год с даты продажи (дня передачи изделия потребителю).

Гарантийный ремонт или замена симисторного регулятора SR220AC проводятся на основании заключения сервисной службы и подтверждения гарантийного случая официальным дилером или заводом-изготовителем. TURKOV не несёт ответственности за любые случайные или косвенные убытки, вызванные неисправностью продукции автоматики.

Общая информация

Компания TURKOV гарантирует высокое качество и безупречное функционирование приобретенного Вами оборудования, подтверждает исправность данного изделия при отгрузке со склада.

Гарантийный талон

НАЗВАНИЕ ПРОДАВЦА:

НАЗВАНИЕ ОРГАНИЗАЦИИ УСТАНОВЩИКА:

ДАТА ПРОДАЖИ:

ДАТА УСТАНОВКИ:

ПОДПИСЬ ПРОДАВЦА:

ПОДПИСЬ УСТАНОВЩИКА:

ПЕЧАТЬ ПРОДАВЦА

ПЕЧАТЬ УСТАНОВЩИКА

« ____ » _____ 20 ____ г.

М.П.

М.П.

